

Průchozí košové myčky nádobí
Série PT

winterhalter

Top Performance – nová efektivita mytí nádobí



Top Performance – nechá zazářit každému nádobí

Průchozí košové myčky série GS 500 značky Winterhalter jsou již léta měřítkem celého trhu. Není tedy divu, že představy a nároky společnosti Winterhalter, se kterými začínala s vývojem nové generace produktů, byly obzvlášť vysoké. Nakonec se podařilo vyvinout sérii produktů, která je nejenže lepší než všechny úspěšné předchozí modely, ale i naprosto bezkonkurenční co se týče efektivity a ergonomie:

Jednoduše brilantní

Nesrovnatelně kvalitnější mytí

Suverénně rychlejší

Velmi krátký pracovní čas mytí a rychlejší naplnění a ohřev

Zaručeně úsporná

Minimální spotřeba zdrojů a inteligentní využití energie

V gastronomických podnicích se pracuje s nejrůznějším nádobím, od sklenic přes běžné nádobí až po velké talíře na pizzu, plechy GN-2/1 či eurobedny, a vše je potřeba co nejrychleji umýt a uklidit. Tato rozmanitost vedla společnost Winterhalter k rozhodnutí vyvinout sérii myček PT třech různých velikostí.

Tato brožurka obsahuje linky a QR kódy, s jejichž pomocí si můžete otevřít animace, výpočty a další informace k sérii PT.



- Kvalita mytí

Jednoduše brilantní





Hygienicky čistě umyté nádobí i v provozních špičkách – to musí profesionální myčka nádobí prostě spolehlivě umět. Jenže z praxe v kuchyni víme, že to není vždy samozřejmostí, zejména pokud je na nádobí obzvlášť odolná nečistota. Série PT je díky inovační technice na takové úkoly a nároky připravena. Všechny faktory a procesy mytí jsou cíleně navzájem sladěny. Výsledkem je brilantní kvalita mytí, kterou žádná jiná myčka zatím nabídnout nedokáže.



Mycí výsledky myček PT-M byly ověřeny nezávislým zkušebním ústavem TÜV Rheinland LGA Products GmbH, Deutschland.



Jednoduše briliantní díky:

- variabilnímu tlaku mycí vody – podle typu nádobí a míry znečištění
- celoplošnému mytí a oplachování
- díky neustále čistému mycímu roztoku

Perfektní výsledky i ve velmi náročných situacích



Vnitřek myčky (pohled shora)



Nádrž (v průřezu)

Individuálně nastavitelná mycí síla

Rozhodujícím faktorem pro zaručení hygienicky čisté kvality mytí je mycí tlak. Po výběru potřebného mycího programu uživatelem následuje automatické nastavení mycí síly systémem VarioPower podle typu nádobí a míry jeho znečištění. Slabě znečištěné nádobí se umyje vodou slabšího tlaku, velmi znečištěné pak vodou tlaku vyššího. VarioPower tedy zaručuje, že se s nádobím v myčce bude zacházet optimálně šetrně, a přitom bude po umytí zářivě čisté.

Nastavení dalších faktorů

Vedle nastavení tlaku mechanismem VarioPower se automaticky upravují také hodnoty dalších faktorů mycího procesu – zejména teplota, čas, mycí a oplachovací prostředek. Takto je zajištěno, že se nádobí umyje pokaždé perfektně, i s odolnými nečistotami.

Kompletní plošné pokrytí

Eliptické mycí pole s integrovanými mycími a oplachovacími tryskami je zárukou maximálního plošného pokrytí. Parametry všech trysek, tedy jejich tvar, velikost a úhel sklonu, jsou zvoleny tak, že se celý obsah myčky umyje až do posledního koutku vždy briliantně.

Permanentně čistý mycí roztok

Voda je v myčkách nové série PT během celého procesu průběžně filtrována a hlídána. Permanentní čistotu vody v dosud nevídané kvalitě zajišťují tři inovativní prvky:

Patentovaným systémem filtrace plného proudu tvořeným krytem nádrže, síťovým válcem a sacím sítem čerpadla je filtrováno 100 % oplachovací vody. Kromě toho jsou ještě odstředivou silou osvědčeného systému Mediamat odstraňovány velmi jemné nečistoty jako např. kávová sedlina.

Kvalita mycího roztoku je permanentně hlídána senzorem. Podle situace se pak do nádrže načerpá větší množství čisté vody, čímž se oplachovací voda postupně zregeneruje. Myčka je takto schopna dosahovat vždy briliantních výsledků jak z hlediska oplachu, tak i hygieny.

Funkčnost filtrace plného proudu a regulace tlaku mechanismem VarioPower vám jedinečným způsobem přiblíží animace v aplikaci PT-Scout (www.winterhalter.biz/pt-scout).



Suverénně rychlejší





Perfektně umyté nádobí v co nejkratším čase – to je klíčem k optimální logistice v kuchyni. Čisté nádobí se musí vrátit pokud možno co nejrychleji do oběhu, tak aby jeho zásoby a potřebné ukládací plochy byly co nejmenší. Zejména v provozních špičkách je důležité mít všechny pracovní činnosti efektivně zorganizované. Proto společnost Winterhalter přichází s novým časovým vymezením procesu mytí nádobí: série PT dosahuje briliantní kvality mytí v kratším čase než bylo dosud standardem. Inovacemi se podařilo výrazně zkrátit jak ohřev, tak i chod jednotlivých programů.



Suverénně rychlejší díky:

- čerpání energie podle skutečné potřeby
- kratšímu chodu programů
- podstatně kratším časům ohřevu

Rychlejším tempem za větší kapacitou



Vnitřek myčky a podstavec (v průřezu)

Kratší chod programů

Průchozí košové myčky značky Winterhalter disponují premiérově také aktivním managementem energie. To vede ke zkrácení mycího času, a tím také ke zvýšení výkonu mytí až o 28 % za hodinu.

I nejkratším programem se díky flexibilnímu nastavení tlaku vody mechanismem VarioPower, celoplošným, eliptickým mycím polím a patentované filtraci plného proudu dosahuje briliantní kvality mytí.

Minimální prostoje

Společnost Winterhalter vybavila jako první výrobce vůbec všechny myčky série PT (kromě PT-500) výměníkem tepla z odpadní vody EnergyLight. Ten zajišťuje průběžné přehřívání přitékající studené vody na oplach, která se díky tomu rychleji ohřívá na potřebnou teplotu. Ohřev oplachovací vody se zkracuje velmi výrazně, až o 26 %. V provozních špičkách je tak možné mýt doslova koš za košem.

Zkrácený ohřev

Díky aktivnímu managementu s optimálním využitím dostupné energie se myčka velmi rychle dostává do stavu provozní připravenosti. Ohřev se takto zkracuje až o 50 %. Myčky série PT jsou ve srovnání s ostatními průchozími myčkami připraveny k provozu daleko rychleji.

Zaručeně úsporná

Důležitou roli v oblasti mytí nádobí hraje šetrné a úsporné čerpání zdrojů a energie. Při plánování investice do myčky je potřeba vzít v úvahu zejména běžné provozní náklady. Ty jsou dnes mj. kvůli neustále se zvyšujícím cenám elektřiny, vodného a stočného rozhodujícím faktorem hospodárnosti pořizovaného zařízení. Čím nižší provozní náklady, tím rychlejší amortizace pořizovacích nákladů. Společnost Winterhalter pozvedla pomyslnou laťku v oblasti úspory a zpětného získávání energie již v roce 2007, kdy jako první přišla s modely Energy. Série PT je tedy nyní již druhou generací myček, která se se svou energetickou efektivitou opět ujímá žezla.

Série PT s řadou inovativních technických řešení je čítankovým příkladem principu hospodárnosti společnosti Winterhalter, který zahrnuje tři aspekty: efektivní využívání energie, důsledná recyklace energie a úsporná spotřeba zdrojů.





Více výkonu za méně peněz

Efektivní využívání energie

Společnost Winterhalter vybavila jako vůbec první výrobce v celém oboru všechny své průchozí myčky nové série PT (kromě PT-500) systémem zpětného získávání tepla. Kompaktní výměník tepla z odpadní vody EnergyLight využívá teplo z odpadní vody na ohřev studené přitékající vody. Myčky takto tedy pracují maximálně hospodárně a snižují náklady na energie až o 10 %.

Důsledné využití energie

Myčky série PT je možno volitelně vybavit také velkými výměníky tepla z odpadní vody a přídatným výměníkem tepla z odpadního vzduchu. Tyto modely EnergyPlus pak využívají jak energii z odpadní vody, tak i odpadního vzduchu, a ohřívají studenou přitékající vodu ve dvou fázích. Provozní náklady se tak snižují až o 20 % na jeden mycí cyklus. Jelikož teplota odpadního vzduchu současně klesá o více než polovinu, může za jistých okolností odpadnout nutnost investice do přídatného krytu odtahu.*

Modely EnergyPlus jsou šikovnou investicí, která se vyplatí snížením spotřeby energie v dlouhodobém horizontu: Vyšší náklady na pořízení nadstandardu EnergyPlus se amortizují velmi rychle. Jak by vypadala vaše individuální amortizace, si můžete nechat vypočítat pomocí níže uvedeného odkazu.



Úsporná spotřeba zdrojů

S novým poháněným oplachovacím systémem (nadstandard) odpadá nutnost používat čistou vodu na rotaci mycích polí. Standardní množství oplachovací vody se tímto revolučním pohonem výrazně snižuje. S každým mycím cyklem se tak ušetří cca 12 % provozních nákladů. Přestože je vstup čisté vody daleko menší, je díky takto perfekcionizovanému oplachovacímu systému zaručena brilantní kvalita mytí.

Maximální hospodárnost

Myčka série PT je tak díky kombinaci EnergyPlus a poháněného oplachovacího systému v dlouhodobém horizontu zárukou maximální hospodárnosti. Provozní náklady jsou ve srovnání s běžnými průchozími myčkami až o 32 % nižší.

Dalších úspor energie lze dosáhnout kombinací s nízkoteplotním oplachovacím systémem effect.

* Zohledněte, prosím, všechny příslušné platné předpisy a směrnice pro větrání a odvětrávání kuchyňských prostorů.



Provozní náklady a spotřebu CO₂ jednotlivých modelů série PT si velmi snadno spočítáte s pomocí inovativní kalkulačky provozních nákladů. Najdete ji spolu se dvěma zajímavými animacemi na téma „poháněný oplachovací systém“ a „EnergyPlus“ opět v aplikaci PT-Scout (www.winterhalter.biz/pt-scout).



Zaručeně úsporná díky:

- maximální energetické efektivitě
- důsledné využití energie
- minimální spotřebě zdrojů
- sníženým provozním nákladům

Neskutečně jednoduchá

Obsluha myčky musí být jednoduchá a intuitivní. Zejména začínající, často se střídající personál musí hned vědět, co a jak. Proto je obsluha nových průchozích myček značky Winterhalter pomocí symbolů neskutečně jednoduchá.

Myčky si řídí řadu procesů automaticky a jsou schopny detekovat poruchy, generovat chybová hlášení a umí si dokonce částečně také samy pomoci. Podstatně tak usnadňují každodenní práci v kuchyni – personálu se ulehčí a chyby v obsluze jsou prakticky vyloučeny.

Perfektně promyšlená však není jen obsluha, také co se týče ergonomie a klimatu pracovního prostoru přichází tato série s důležitými novými přístupy.





- Komfort obsluhy a ergonomie



Neskutečně jednoduchá díky:

- jazykově neutrální, intuitivní obsluze
- perfektně sladěným mycím programům
- zlepšenému klimatu v kuchyni
- ergonomickému designu

Maximální komfort pro větší bezpečnost



Vnitřek myčky s mycím polem (pohled shora)

Jednoduchá obsluha

Východiskem intuitivní, jazykově neutrální obsluhy je dotykový monitor: zde lze podle typu nádobí resp. míry znečištění vybírat ze tří standardních programů. A to velmi snadno dotykem příslušného piktogramu. Veškeré faktory mytí a oplachování, tlak vody, množství mycího prostředku, teploty a čas, se nastavují automaticky.

Hlášení myčky jsou provázena optickými a akustickými signály, tak aby na ně bylo možno rychle reagovat, např. zablokovaná mycí pole nebo nedostatek mycího prostředku. Personál je tak schopen rychle učinit potřebné kroky a poruchu odstranit. I takto je neustále zajištěno hygienicky čisté mytí nádobí.

Systém je vybaven provozně hygienickým deníkem, který je uložen na úrovni přístupu šéfkuchaře a chráněn kódem PIN. Slouží k zaznamenávání všech událostí důležitých z hlediska hygieny, např. nedostatek mycího prostředku, chování myčky a defekty.

Příjemné klima pracovního prostoru

Modely EnergyPlus snižují teplotu odpadního vzduchu a vlhkost, což vede k výrazně lepšímu pracovnímu klimatu.

Promyšlená ergonomie

Ergonomický design myčky usnadňuje práci v kuchyni. Práce s myčkou je díky unikátním, ergonomickým držadlům a automatickému otevírání krytu (volitelná výbava) i při déle trvajícím pracovním nasazení nenáročná. V případě potřeby lze pravidelné automatické ranní uvádění myčky do provozu jakož i její večerní vypínání svěřit programovatelnému časovému řízení.

Každodenní práci usnadní personálu také speciální inovativní programy a hygienický design vnitřku myčky.

V aplikaci PT-Scout (www.winterhalter.biz/pt-scout) si můžete vyzkoušet, jak jednoduše se dají jednotlivé funkce myčky na dotykovém monitoru interaktivně obsluhovat.



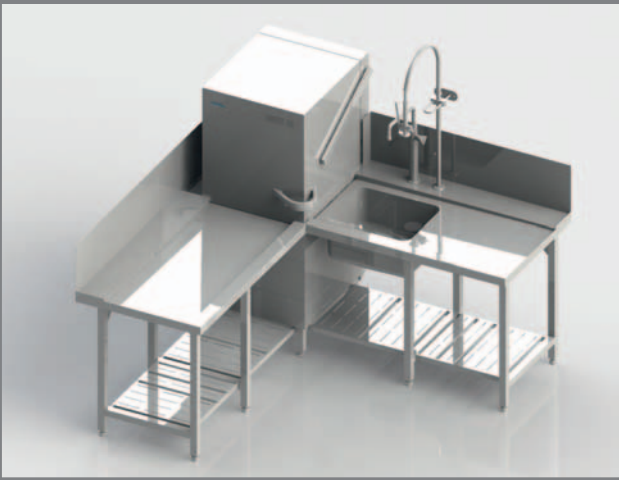
• Vybavení

Série PT	PT-M	PT-L	PT-XL
Kvalita mytí / Rychost			
Eliptické mycí pole s tryskami speciální geometrie	●	●	●
Automatické nastavení mycího tlaku VarioPower	●	●	●
Filtrace plného proudu: kryt nádrže, síťový válec, sací síto čerpadla s bezpečnostním dotazem, Mediamat	●	●	●
Senzor zakalení	●	●	●
Zabudovaný dávkovač mycího prostředku	○	○	○
Zabudovaný dávkovač oplachovacího prostředku	●	●	●
Zabudovaný změkčovač	○	○	○
Aktivní management energie	●	●	●
Hospodárnost			
Zpětné získávání tepla EnergyLight	●	●	●
Zpětné získávání tepla EnergyPlus	○	○	○
Poháněný oplachovací systém (magnetický pohon)	–	○	○
Speciální program ECO	●	●	●
Komfort obsluhy a ergonomie			
Dotykový monitor	●	●	●
Ovládání jedním tlačítek, podle barev a s indikací pokroku	●	●	●
Software na mytí sklenic, nádobí, bistro, přístroje	●	●	●
Krátké a intenzivní programy	●	●	●
Program základního čištění mytého nádobí	●	●	●
Speciální program Silence	●	●	●
Samočisticí program s podporou obsluhy	●	●	●
Program na odstranění vápenných usazenin z myčky	●	●	●
Automatické časově řízené uvádění do provozu	●	●	●
Automatické časově řízené vypínání	●	●	●
Akustická signalizace událostí	●	●	●
Oddělené indikace prázdného stavu mycího prostředku/oplachovacího prostředku	●	●	●
Indikace poruchy – zablokovaná mycí pole	●	●	●
Indikace poruchy – nedostatek soli (pokud je zabudovaný změkčovač)	○	○	○
Zobrazení intervalů údržby	●	●	●
Úroveň přístupu šéfkuchaře chráněná kódem PIN	●	●	●
Úroveň přístupu servisního technika chráněná kódem PIN	●	●	●
Integrované provozně hygienické deníky	●	●	●
Animovaný návod k obsluze s radami	●	●	●
Ukládání kontaktů na servisního technika a dodavatele chemických prostředků	●	●	●
Dvoustěnný kryt se zajišťovací polohou	●	●	●
Automatické otevření krytu	○	○	○
Automatický start krytem	●	●	●
Hlubokotažená hygienická nádrž	●	●	●
Hygienické topné těleso nádrže	●	●	●
Hygienický košový nosič	●	●	●
Ostatní			
TwinSet (spojení 2 myček PT)	○	○	○
Verze Cool (oplach studenou vodou)	○	○	○
Verze HighTemp	○	○	○
Nízkoteplotní oplachovací systém effect na sklenice/nádobí	○	○	○
Zabudování 3. dávkovače možné	○	○	○
Jemný rozběh mycího čerpadla	●	●	●
Termostop pro hygienickou bezpečnost	●	●	●
Odpadní čerpadlo	●	●	●
Čerpadlo pro zvyšování tlaku	●	●	●
Senzor netěsnosti	●	●	●
Multiphasing	●	●	●
Rozhraní pro přenos dat RS 232/RS 422	○	○	○
Předávací svorkovnice pro externí dávkovače	●	●	●
Multifunkční výstup jako rozhraní k externím přístrojům	●	●	●

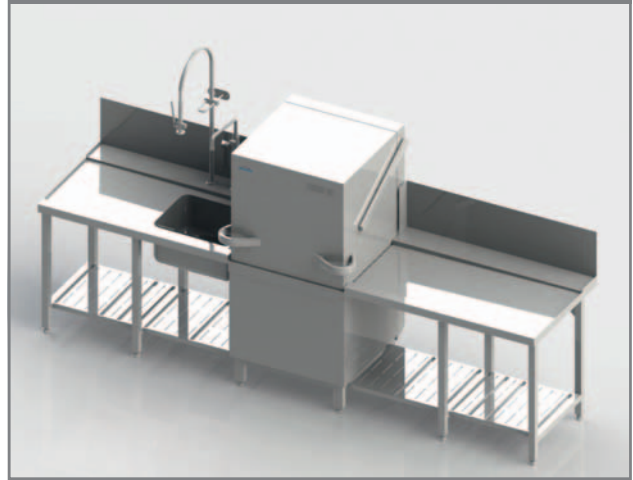
● Standard ○ Volitelná výbava – Není k dostání

Příklady plánování série PT

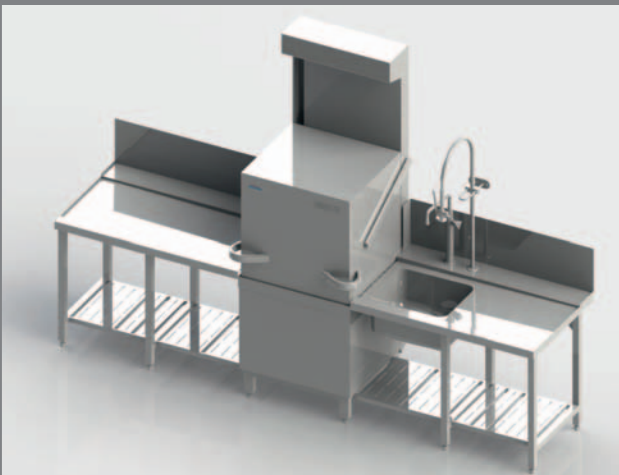
PT-M v rohové instalaci se směrem pohybu mytého nádobí zprava dopředu



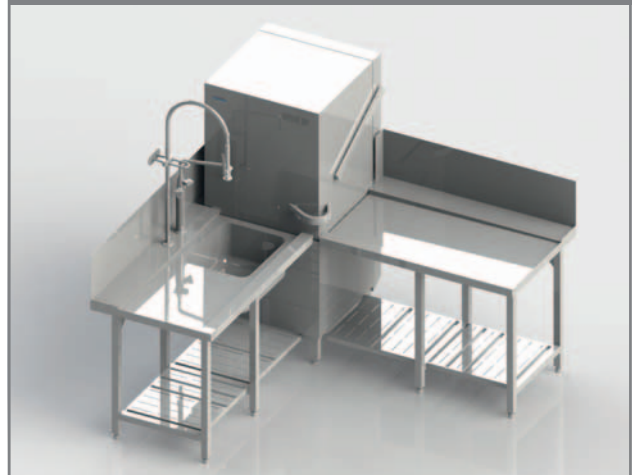
PT-L se směrem pohybu zleva doprava



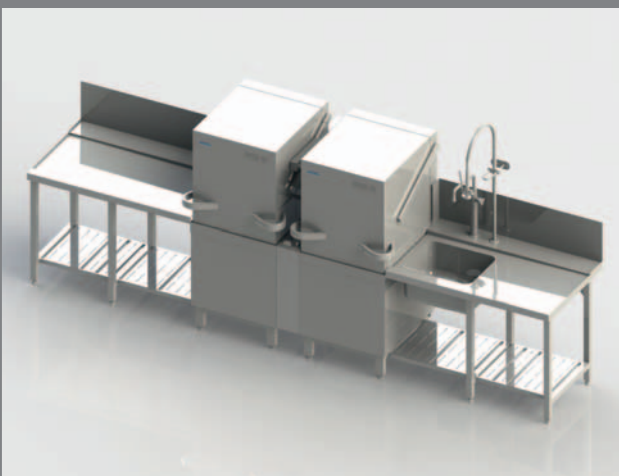
PT-L EnergyPlus se směrem pohybu zprava doleva



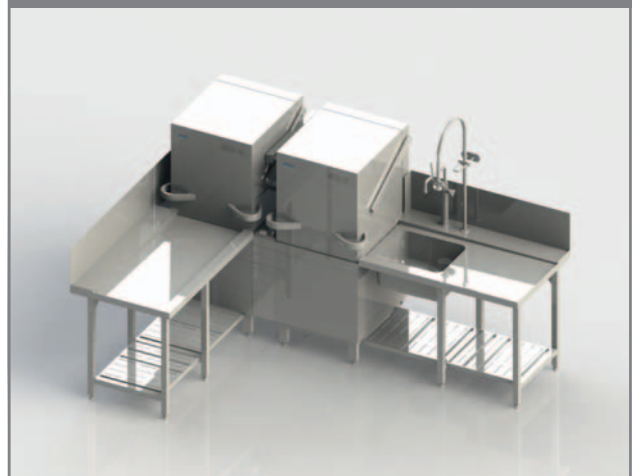
PT-XL v rohové instalaci se směrem pohybu mytého nádobí zředu doprava



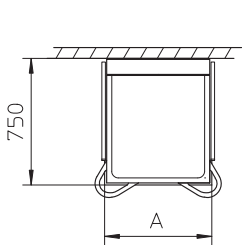
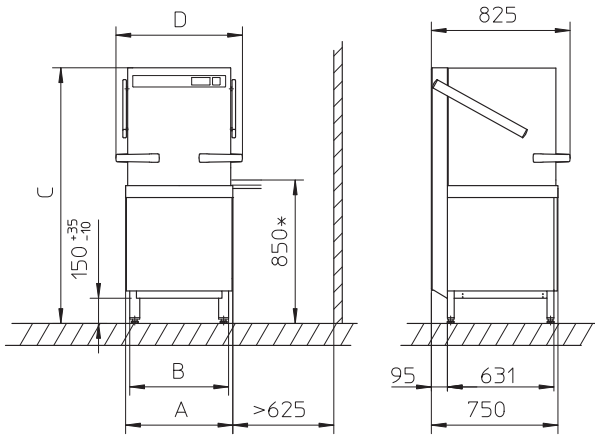
PT-M TwinSet se směrem pohybu mytého nádobí zprava doleva



PT-M TwinSet v rohové instalaci se směrem pohybu mytého nádobí zprava dopředu

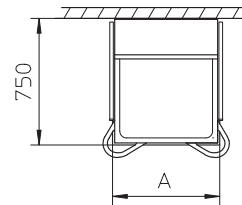
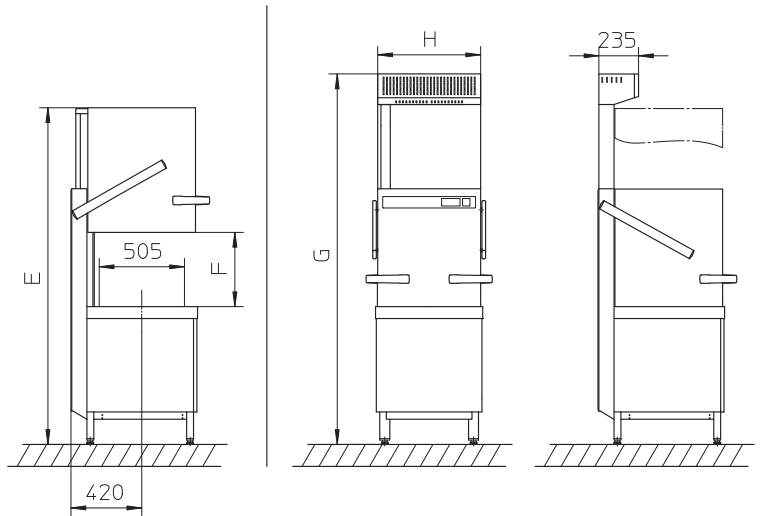


Bez EnergyPlus

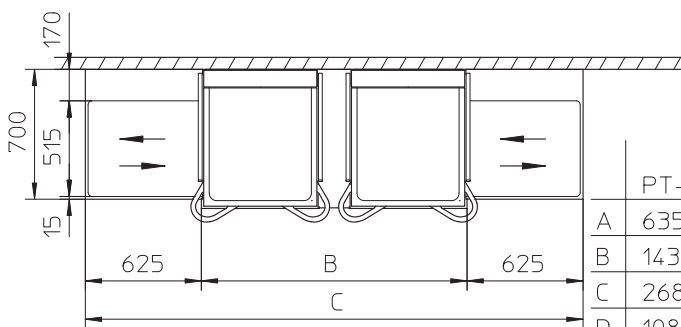
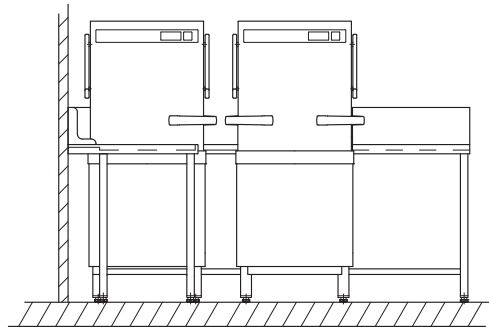
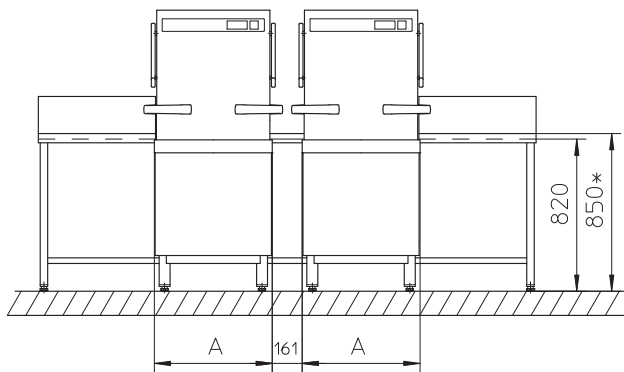


	PT-M	PT-L	PT-XL
A	635	735	735
B	585	685	685
C	1515	1515	1635
D	750	850	850
E	1995	1995	2115
F	440	440	560
G	2195	2195	2435
H	610	710	710

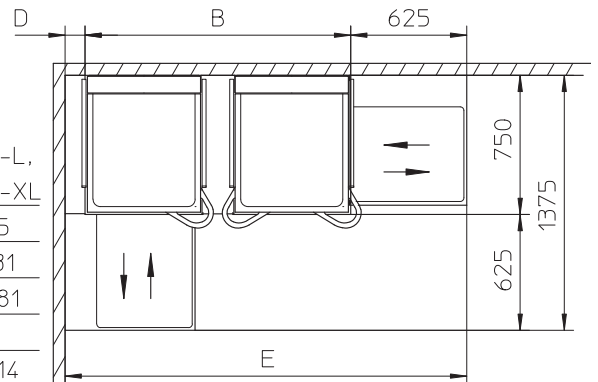
S EnergyPlus



Rozměry a varianty instalace PT TwinSet



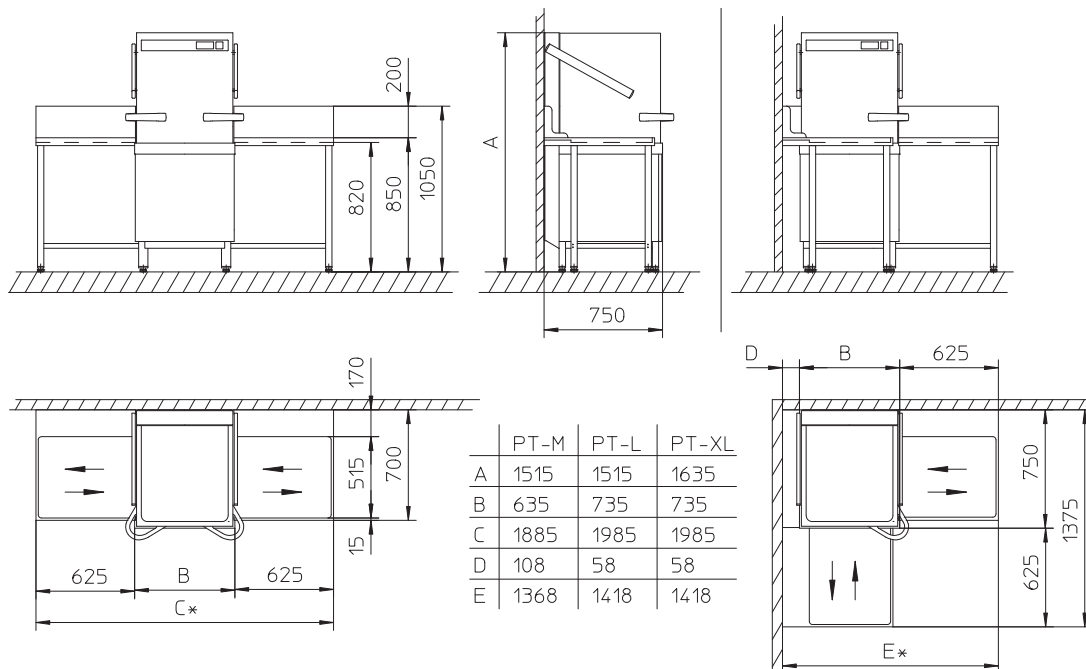
	PT-M	PT-L, PT-XL
A	635	735
B	1431	1631
C	2681	2881
D	108	58
E	2164	2314



* Pracovní výška volitelně také 900mm místo 850mm. Svislé rozměry se zvětšují o 50mm. Varianty instalace viz strana 23.

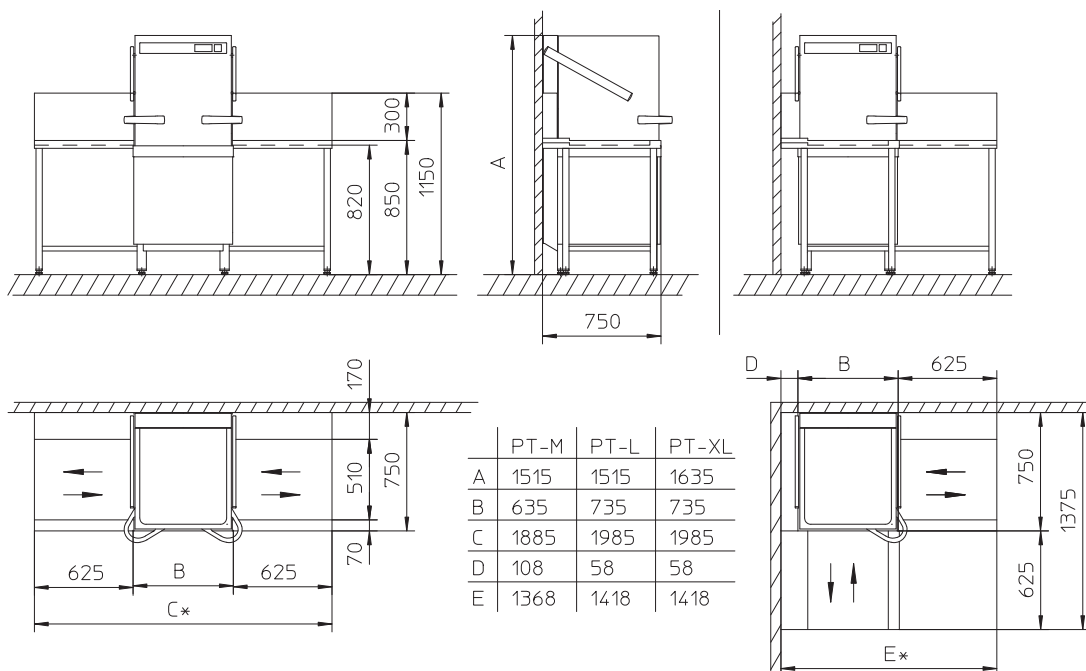
Hloubka stolu: 700 mm / Délka stolu: 625 mm a 1.200 mm

Pracovní výška volitelně také 900 mm místo 850 mm. Stůl o hloubce 800 mm k dostání na vyžádání.



Hloubka stolu: 750 mm / Délka stolu: 625 mm – 2.900 mm

Pracovní výška volitelně také 900 mm místo 850 mm. Stůl o hloubce 800 mm k dostání na vyžádání.



* Rozměry C a E závisí na délce stolu. Znárodněn je stůl o délce 625 mm.

Technická data

Série PT		PT-M	PT-L	PT-XL
Počet programů		až 3 (+speciální programy)		
Teoretický výkon	[košů/h]	závisí na softwaru, viz strana 25 nahoře		
Spotřeba vody				
Obsah nádrže	[l]	35	35	35
Spotřeba oplachovací vody na mycí cyklus	[l]	2,4	2,4	2,4
Teploty				
Teplota nádrže	[°C]	závisí na softwaru, viz strana 25 nahoře		
Oplachovací teplota	[°C]	závisí na softwaru, viz strana 25 nahoře		
Rozměry				
Šířka	[mm]	635	735	735
Hloubka	[mm]	750	750	750
Výška se zavřeným krytem	[mm]	1.515	1.515	1.635
Výška s otevřeným krytem	[mm]	1.995	1.995	2.115
Výška provedení EnergyPlus	[mm]	2.195	2.195	2.435
Pracovní výška	[mm]	850	850	850
Světlá vstupní výška	[mm]	440	440	560
Rozměry koše	[mm]	500x500	500x600	500x600
Elektrická data				
Celkový příkon				
– třífázový proud	[kW]	závisí na zemi použití a jistění, viz strana 25 nahoře		
– střídavý proud	[kW]	závisí na zemi použití a jistění, viz strana 25 nahoře		
Pojistky	[A]	závisí na zemi použití a jistění, viz strana 25 nahoře		
Cirkulační čerpadlo (P1)	[kW]	1,0	1,5	1,5
Ohřev nádrže	[kW]	2,5	2,5	2,5
Ohřev nádrže provedení Cool	[kW]	2x2,5	2x2,5	2x2,5
Ohřev bojleru				
– třífázový proud	[kW]	závisí na zemi použití a jistění, viz strana 25 nahoře		
– střídavý proud	[kW]	závisí na zemi použití a jistění, viz strana 25 nahoře		
Ostatní údaje				
Max. teplota přitékající vody	[°C]	60	60	60
Minimální průtočný tlak vody	[bar/kPA]	1,0–6,0/100–600	1,0–6,0/100–600	1,0–6,0/100–600
Potřebný průtočný tlak vody provedení EnergyPlus	[bar/kPA]	1,5–6,0/150–600	1,5–6,0/150–600	1,5–6,0/150–600
Ochrana proti odstříkující vodě		IP X5	IP X5	IP X5
Hmotnost netto/brutto	[kg]	134/159	137/165	140/171
– s provedením EnergyPlus netto/brutto	[kg]	157/185	165/196	173/207

Technické změny vyhrazeny.

Srovnávací výpočty vycházejí ze srovnání s předchozím modelem myčky GS 502.

Softwarová nastavení

		Standard	Cool	effect	EnergyPlus* ⁵	HighTemp
Myčky sklenic						
Teoretický výkon 1/2/3* ¹	[košů/h]	22/32/48	22/32/48	20/20/20	22/32/48	–
Krátký program	[košů/h]	77	77	36	77	–
Spotřeba oplachovací vody na mycí cyklus (poháněný oplachovací systém)* ²	[l]	2,4 (2,0)	4,0 (3,6)	2,4 (2,0)	2,4 (2,0)	–
Teplota nádrže	[°C]	62	55	45	62	–
Oplachovací teplota	[°C]	65	* ³ / ⁴	50/* ⁴	65	–
Myčky nádobí						
Teoretický výkon 1/2/3* ¹	[košů/h]	44/32/22	–	20/20/20	44/32/22	25/20/15
Krátký program	[košů/h]	72	–	36	72	–
Spotřeba oplachovací vody na mycí cyklus (poháněný oplachovací systém)* ²	[l]	2,4 (2,0)	–	2,4 (2,0)	2,4 (2,0)	3,8 (3,8)
Teplota nádrže	[°C]	62	–	55	62	66
Oplachovací teplota	[°C]	85	–	60/* ⁶	85	85
Myčky bistro						
Teoretický výkon 1/2/3* ¹	[košů/h]	28/32/40	–	–	28/32/40	–
Krátký program	[košů/h]	72	–	–	72	–
Spotřeba oplachovací vody na mycí cyklus (poháněný oplachovací systém)* ²	[l]	2,4 (2,0)	–	–	2,4 (2,0)	–
Teplota nádrže	[°C]	62	–	–	62	–
Oplachovací teplota	[°C]	85	–	–	85	–
Myčky příborů						
Teoretický výkon 1/2/3* ¹	[košů/h]	11	–	–	11	–
Krátký program	[košů/h]	21	–	–	21	–
Spotřeba oplachovací vody na mycí cyklus (poháněný oplachovací systém)* ²	[l]	4,0 (3,6)	–	–	4,0 (3,6)	–
Teplota nádrže	[°C]	69	–	–	69	–
Oplachovací teplota	[°C]	86	–	–	86	–

*¹ Uvedené hodnoty mohou být za určitých místních podmínek (teplota přitékající vody/elektrická přípojka) nižší.

*² Za ideálních podmínek. Přesné nastavení se provádí při uvedení do provozu.

*³ V závislosti na teplotě na přítoku.

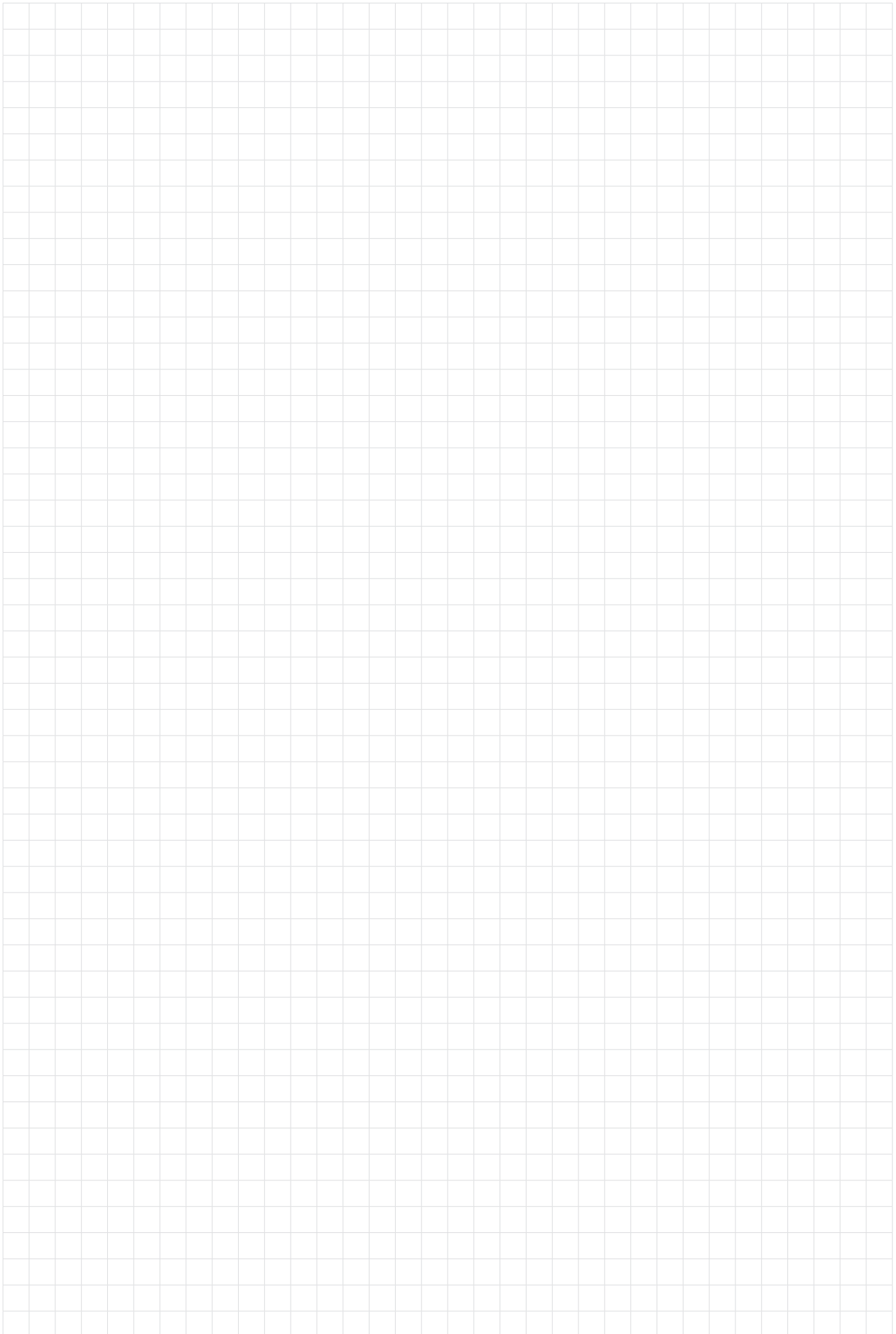
*⁴ S možností přepnutí na 65°C.

*⁵ Teplota přitékající vody < 20°C.

*⁶ S možností přepnutí na 85°C.

Elektrická specifikace

Napětí	Jištění	Celkový příkon	
		s 6,4kW topným tělesem boileru	s 10,8kW topným tělesem boileru
380 V / 3N~ / 50–60 Hz	16 A	7,1 kW	8,3 kW
	16 A	7,9 kW	9,1 kW
	25 A	10,2 kW	13,2 kW
400 V / 3N~ / 50–60 Hz	32 A	–	14,7 kW
	15 A	6,9 kW	9,5 kW
	16 A/20 A	8,4 kW	9,7 kW
415 V / 3N~ / 50–60 Hz	25 A	10,9 kW	14,2 kW
	32 A	–	15,7 kW
	25 A	6,6 kW	7,1 kW
200 V / 3N~ / 50–60 Hz	32 A	8,0 kW	8,1 kW
	25 A	7,8 kW	–
230 V / 3N~ / 50–60 Hz	32 A	10,1 kW	–
	50 A	–	14,5 kW
	32 A	6,9 kW	–
230 V / 1N~ / 50–60 Hz	25 A	5,1 kW	–
	32 A	6,8 kW	–
	40 A	8,4 kW	–
	50 A	10,9 kW	–





Winterhalter Gastronom s.r.o.
Profesionální myčky nádobí

Modletice 103
251 01 Říčany
Česká republika
Telefon +420 323 604 536-7
Fax +420 323 637 326

www.winterhalter.cz
www.winterhalter.biz
info@winterhalter.cz