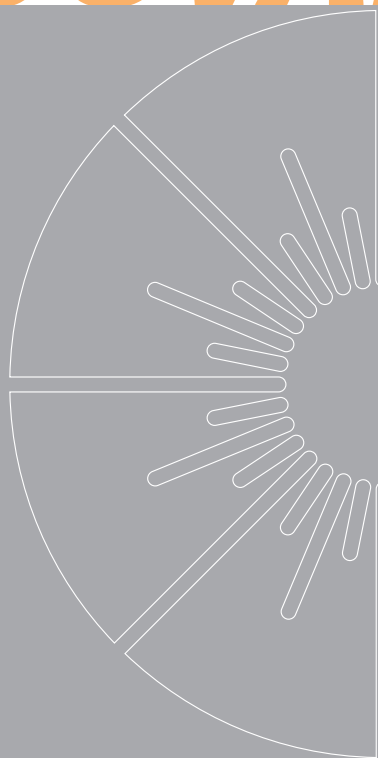




NUOVA PROTAGONISTA



70

COTTURA MODULARE

MODULAR COOKING

MODULARE KOCHGERÄTE

CUISSON MODULAIRE

COCCION MODULAR

NUOVA PROTAGONISTA 70

Rigorous and reliable. New Star.

Rigorös und konsequent. Neue, wieder Protagonist.

Rigoureuse et cohérente. Nouvelle Star.

Rigurosa y coherente. Nueva y Protagonista.

Il processo di evoluzione della Nuova Protagonista approda alla serie 70.

Funzioni rinnovate e migliorate nei consumi. Valore dei materiali e dei componenti. Versatilità ed affidabilità inalterate.

130 modelli distribuiti in 18 famiglie rispondono alle esigenze di potenza, funzionalità, componibilità. La Nuova 70 si conferma Protagonista dello spazio-cucina.

Rigurosa e coerente. N



Design.

Eleganza e pulizia rinnovano l'immagine della cucina che al minor volume non sacrifica l'efficienza. Nuova Protagonista 70: lo spazio ridotto si apre allo stile.

Design.

Stylish, clean lines update the image of a kitchen which offers compact size without compromising on efficiency. Nuova Protagonista 70: lots of style in little space.

Design.

Eleganz und Sauberkeit erneuern das Image der Küche, die Kompaktheit mit Leistungsfähigkeit verbindet. Nuova Protagonista 70: Reduzierter Raum mit viel Stil.

Design.

L'élégance et la pureté des lignes renouvèlent l'image de la cuisine qui maintient intacte toute son efficacité malgré un volume inférieur. Nuova Protagonista 70 : l'espace s'ouvre au style.

Diseño.

La imagen de la cocina se renueva con líneas puras y elegantes. Menor volumen sin menoscabo de la eficiencia. Nuova Protagonista 70: en los espacios reducidos también cabe el estilo.



Nuova Protagonista takes another evolutionary leap forward with the 70 range.

Updated functions with improved consumption. Premium quality materials and components. The same versatility and reliability as always. The 130 models split into 18 product families satisfy every requirement in terms of power, function and modular design. The New 70 range reasserts its role as true Protagonist in the kitchen.

Der Entwicklungsprozess der Serie Nuova Protagonista kommt in der Serie 70 zum Ausdruck.

Innovative Funktionen und sparsamer Energieverbrauch. Wert der Materialien und Komponenten. Unveränderte Vielseitigkeit und Zuverlässigkeit. 130 Modelle, auf 18 Produktfamilien verteilt, bieten hohe Leistungen, Funktionalität und Kombinierbarkeit. Die Serie Nuova 70 bestätigt ihre Rolle als Protagonistin im Küchenbereich.

uova e Protagonista



Le processus d'évolution de la Nuova Protagonista vient de donner naissance à la série 70.

Fonctions remaniées et améliorées au niveau des consommations. Grande valeur des matériaux et des composants. Polyvalence et fiabilité constantes. 130 modèles regroupés dans 18 familles répondent aux besoins de puissance, de fonctionnalité, de modularité. La Nuova 70 confirme sa vocation de Protagoniste dans l'espace cuisine.

El proceso de evolución de Nuova Protagonista llega a la serie 70.

Funciones renovadas y mejoradas en los consumos. Valor de los materiales y de los componentes. Versatilidad y fiabilidad inalteradas. Ciento treinta modelos distribuidos en dieciocho familias satisfacen todas las necesidades de potencia, funcionalidad y modularidad. Nuova 70 se confirma como Protagonista del espacio cocina.

NUOVA PROTAGONISTA 70

Rigorous and reliable, for modular cooking.

Rigorös und konsequent, für Meister in der Küche.

Rigoureuse et cohérente, pour la cuisson modulaire.

Rigurosa y coherente, para la cocción modular.

Caratteristiche di gamma

Innovazione: bruciatori fuochi aperti ad alto rendimento, cuocipasta con controllo di livello che ne impedisce l'avvio a secco, selettori di potenza per cotture più delicate, vasche friggitrice stampate in unica soluzione senza saldature con ampia zona fredda, forno statico in acciaio inossidabile GN 2/1 con suola forno in acciaio smaltato di grosso spessore, sistemi di conduzione assistita delle pentole ad acqua indirette, apertura camini solo dove necessario.

Prestazioni: potenza elevata in tutte le funzioni con incrementi fino al 40%.

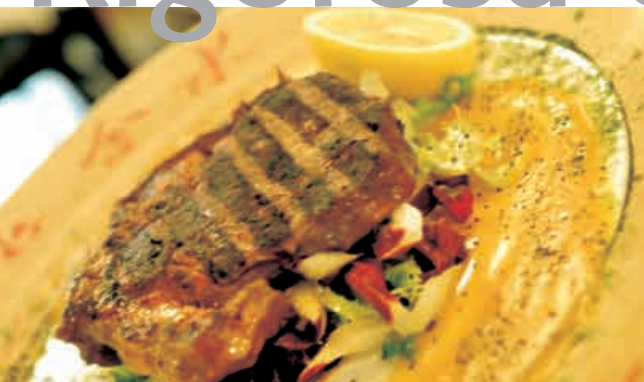
Affidabilità: costruzione in acciaio inox Aisi 304/304PS/ 316/439M, piani stampati in 2 mm. di spessore.

Gamma: 18 famiglie e oltre 130 prodotti completamente rinnovati.

Igiene: assenza di giunzioni sui piani, vasto utilizzo di stampaggi su vasche e invasi che facilitano la pulizia.

Design: nuove linee che riassumono ed interpretano gusto estetico e funzionalità.

Rigorosa e coerente, per



Standard features of the range

Innovation: high efficiency open burners. Precise adjustable power settings. Pasta cookers complete with water sensor to prevent dry start. New style fryer tank with one-piece weld-free construction featuring extended cool zone. New static oven in GN 2/1 stainless steel with heavy duty enamelled steel base. Water jacketed indirect boiling pans. Flues only where strictly necessary.

Performances: increased performance up to 40% on all appliances.

Reliability: standard AISI 304/304ps/316/439m stainless steel construction. Easy-to-clean 20/10 pressed top.

Range: large range of appliances, 130 gas and electric products, flexible combination.

Hygiene: larger use of pressed tops and deep drawn tanks for easy cleaning.

Design: modular equipment designed in keeping with the aesthetics and functions.

Charakteristiken der Produktlinie

Innovation: Sehr hohe Gasleistungen, hohe Wirkungsgrad der Brenner. Kaminöffnungen nur falls notwendig.

Erweiterter Einsatz des Energieregler zur genauen Überwachung der Temperaturen. Nudelkocher mit Trockenschutz. Tiefgezogene, einteilige Friteusenbecken ohne Schweißnähte mit großer Kaltzone. Statischer Ofen aus rostfreiem Edelstahl GN2/1 mit emailliertem Stahlboden großer Stärke. Indirekt beheizte Kochkessel mit Medium Wasser.

Leistung: Geräteleistung steigt in allen Funktionen bis zu 40%.

Zuverlässigkeit: Chromnickelstahl-Konstruktion aus Aisi 304/304PS/316/439M, 2 mm starke tiefgezogene Deckplatten.

Programmbreite: 18 Produktfamilien und mehr als 130 vollständig überarbeitete Modelle.

Hygiene: weitgehende Verwendung von tiefgezogenen Becken und tiefgezogenen Deckplatten zur hohen Reinigungsfreundlichkeit.

Design: Neue Linien, die Ästhetik und Funktionalität miteinander verbinden und neu interpretieren.

la cottura componibile.



Caractéristiques de la gamme

Innovation: brûleurs ouverts à haut rendement calorifique, cuseur à pâtes avec contrôle de niveau d'eau empêchant les démarrages à sec, sélecteurs de puissance pour les cuissons les plus délicates, cuves de friteuse embouties en une seule pièce sans soudures disposant d'une grande zone froide, four statique en acier inoxydable GN 2/1 avec fond de four en acier émaillé épais en fonte et dispositif pour l'évacuation de la vapeur, systèmes de chauffe assistée pour les marmites bain marie chauffe indirecte, emplacement de mitre réduit au stricte minimum.

Performances: puissance élevée avec augmentation jusqu'à 40% sur certaines fonctions.

Fiabilité: construction en acier inox Aisi 304/304PS/316/439M, plans emboutis épaisseur 2 mm.

Gamme: 18 familles avec plus de 130 modèles entièrement renouvelés.

Hygiène: dessus lisse sans joint, grande utilisation de cuves embouties facilitant le nettoyage.

Design: nouvelles lignes conjuguant esthétique et fonctionnalité.

Características de la gama

Innovación: quemadores con fuegos abiertos de alto rendimiento, cocedores de pasta con control de nivel que impide su puesta en marcha en seco, selectores de potencia para cocciones más delicadas, recipientes para freír estampados en una sola pieza sin soldaduras con amplia zona fría, horno estático de acero inoxidable GN 2/1 con solera en acero esmaltado de gran espesor, sistemas de conducción asistida de las marmitas con calentamiento indirecto, apertura para las chimeneas sólo donde es necesario.

Prestaciones: potencia elevada en todas las funciones con incrementos de hasta el 40%.

Fiabilidad: construcción en acero inoxidable Aisi 304/304PS/316/439M, encimeras estampadas de 2 mm de espesor.

Gama: 18 familias y más de 130 productos completamente renovados.

Higiene: ausencia de juntas en las encimeras, amplia utilización de estampados en recipientes y cubetas de recogida de líquidos que facilitan la limpieza.

Diseño: nuevas líneas que resumen e interpretan gusto estético y funcionalidad.



Cucine a gas

GAS COOKERS / GASHERDE / CUISINIÈRES À GAZ / COCINAS A GAS

Potenza, funzionalità, compattezza, affidabilità: sono gli elementi distintivi delle cucine a gas Nuova Protagonista 70. Bruciatori principali con potenze variabili da 1,6 a 6 kW, fissati ermeticamente sul piano. Piani con invasi da 65 mm. di profondità. Massima distanza tra i bruciatori per l'utilizzo di pentole di grandi dimensioni. Razze ottimizzate per consentire anche l'appoggio di pentole con diametro 100 mm. Bruciatore pilota a basso consumo collocato all'interno del bruciatore principale. Griglie posategami monofuoco in ghisa smaltata RAAF, disponibili come accessorio in tondino di acciaio Aisi 304.

Potenti, funzionali, compatte, affidabili.

Forno statico GN 2/1, in soluzioni monoblocco con piani gas, elettrici e tuttapietra. Facilità d'uso con i comandi inseriti nel pannello superiore. Igiene e pulibilità con la cella di cottura in acciaio inox. Massima efficienza con la controporta e facciata del forno in acciaio inox, stampata con tenuta a labirinto. Piano di appoggio porta allineato al piano della suola forno. Rendimenti assicurati grazie alla suola forno in ghisa di elevato spessore che garantisce uniformità di cottura e dello scarico per la gestione dei vapori di cottura. Modelli elettrici con resistenze attivabili anche in modo indipendente tramite selettore. Temperatura controllata termostaticamente da 50 a 300°C.

Powerful, efficient, compact and reliable: these are the distinctive features of the New Protagonista 70 gas ranges. Main burners with power ranging from 1.6 to 6kW, sealed tight to the top. Pressed one piece top, 65mm deep spillage wells. Maximum distance between burners to accommodate large pans as well as optimised supports for pans as small as 100mm in diameter. Low-consumption pilot burner located inside the main burner. Individual pan support in "raaf" enamelled cast-iron on each burner, AISI 304 stainless steel rod pan support available on demand.

Powerful, efficient, compact and reliable.

Static oven GN 2/1, installed in freestanding ranges under gas, electric and solid cooking tops. User friendly control knobs in the upper front panel. Stainless steel chamber ensures hygiene and easy cleaning. Inner door and oven front are manufactured in pressed stainless steel with a labyrinth seal for higher efficiency. Door supporting surface aligned with oven foot. Thicker cast-iron oven bottom plate that guarantees uniform cooking. Steam ejection mode. In the electric version heating elements can also be switched on individually. Thermostatic temperature control from 50° to 300°C.

Leistungsfähig, kompakt, zuverlässig: dies sind die unverwechselbaren Eigenschaften der Nuova Protagonista 70 Gasherde. Brenner mit einstellbarer Leistung von 1,6 bis 6 kW, dicht in der Kochmulde integriert. 65 mm tiefen Kochmulden. Maximaler Abstand zwischen den Brennern für den Gebrauch großer Pfannen; Topfabstellroste für Pfannen mit einem Durchmesser ab 100 mm. Zündbrenner mit niedrigem Energieverbrauch, im Brenner innenliegend. Einzelne Topfabstellroste aus "RAAF" emalliertem Gusseisen, Cr.Ni.-Roste optional.

Leistungsfähig, funktionell, kompakt, zuverlässig.

Statischer Backofen GN 2/1, eingebaut als Standgerät in Gas-, Elektro- und Glühplattenherde. Geräteschalter an der oberen Bedienblende zur einfachen Betätigung. Backofenkammer aus Edelstahl zur leichten Reinigung. Innentür aus Edelstahl, labyrinth- förmig gepresst, damit diese gegen den Ofenrahmen dicht abschließt. Leistung erhöht durch eine dicke Bodenplatte aus Gusseisen zum gleichmäßigen Backen, sowie durch die Abfuhr der Kochdünste. Im Elektro-Backofen innenliegender Rohrheizkörper für Oberhitze, Unterhitze indirekt beheizt, die auch einzeln durch den gleichen Thermostat geregelt werden können. Thermostatische Temperaturregelung von 50°- 300°C.



06

Mod	cm	□	□	V/Hz	kW	kW
NC74G12	40x73x25H	-	-	-	12	-
NC78G24	80x73x25H	-	-	-	24	-
NC712G36	120x73x25H	-	-	-	36	-
NC7FG8G32	80x73x87H	1	-	-	32	-
NC7FG12G44	120x73x87H	1	-	-	44	-
NC7FG9G	90x73x87H	1	-	-	41,5	-
NC7FE8G24	80x73x87H	-	1	400VAC-3N	24	6
NC7FE12G36	120x73x87H	-	1	400VAC-3N	36	6



Disposizione bruciatori sui vari modelli
 Burner arrangements on various models
 Verschiedene Modelle der Brenneranordnung
 Disposition des brûleurs sur les différents modèles
 Disposición de los quemadores en los distintos modelos



Puissants, fonctionnels, compacts et fiables, voici les éléments distinctifs des fourneaux gaz Nuova Protagonista 70. Brûleurs de puissance allant de 1,6 à 6 kW et de 2,5 à 10 kW, fixés hermétiquement. La puissance, de 24 à 40 kW, est réglable même sur le lieu d'implantation. Dessus avec rainures de débordement de 65 mm de profondeur. Espaces larges entre les brûleurs pour permettre l'utilisation de batterie de grande taille. Grilles de feux vifs optimisées pour autoriser l'utilisation de batterie de diamètre 100 mm. Veilleuse à faible consommation intégrée dans le brûleur. Grilles de feux vifs en fonte émaillée RAAF disponibles en option en acier inox Aisi 304. Dans les modèles monobloc, compartiment technique à l'arrière pour un raccordement facile et conforme aux règles sanitaires. **Puissants, fonctionnels, compacts et fiables.**

Four statique GN 2/1, en solutions monobloc avec tables de cuisson gaz, électrique et/ou plaque coup de feu. Utilisation facile avec commandes intégrées dans le panneau supérieur. Nettoyage facile avec l'encainte de cuisson en acier inox. Robustesse maximale avec une contre-porte et une façade de four en acier inox, embouties avec joint labyrinthe. Porte et fond de four sans marche porte ouverte. Rendements garantis grâce au fond du four en fonte de forte épaisseur qui permet d'assurer des cuissons uniformes et une gestion de l'évacuation des vapeurs de cuisson. Modèles électriques avec résistances pouvant être enclenchées indépendamment l'une de l'autre par sélecteur. Réglage thermostatique de la température de 50 à 300°C.

Potencia, funcionalidad, consistencia, fiabilidad: son los elementos distintivos de las cocinas de gas Nuova Protagonista 70. Quemadores principales con potencias variables de 1,6 a 6 kW fijados herméticamente en la encimera. Encimeras con cubetas de recogida de líquidos de 65 mm de profundidad. Máxima distancia entre los quemadores para la utilización de ollas de grandes dimensiones. Rejillas optimizadas para permitir, también, el apoyo de ollas de 10 cm de diámetro. Quemador piloto de bajo consumo colocada dentro del quemador principal. Rejillas para cacerolas monofuego realizadas en fundición esmaltada RAAF, disponibles a petición en barra de acero Aisi 304.

Potentes, funcionales, compactas, fiables.

Horno estático GN 2/1, en soluciones monobloque con encimeras de gas, eléctricas y de una sola placa. Facilidad de utilización con los mandos colocados en el panel superior. Higiene y facilidad de limpieza con la cámara de cocción de acero inoxidable. Máxima eficiencia con la contrapuerta y fachada del horno de acero inoxidable, moldeada con junta de laberinto. Superficie de apoyo de la puerta alineada con la superficie de la solera del horno. Rendimientos asegurados gracias a la solera del horno en fundición de elevado espesor que garantiza uniformidad de cocción y de descarga para la gestión de los vapores de cocción. Modelos eléctricos con resistencias activables incluso de forma independiente mediante selector. Temperatura controlada termostáticamente de 50 a 300°C.

Innovazione tecnologica.

Bruciatori fissati ermeticamente al piano e manopole di comando progettati contro ogni infiltrazione d'acqua.

Technological innovation.

Burners sealed tight to the top and control knobs designed against water infiltration.

Technologische Innovation.

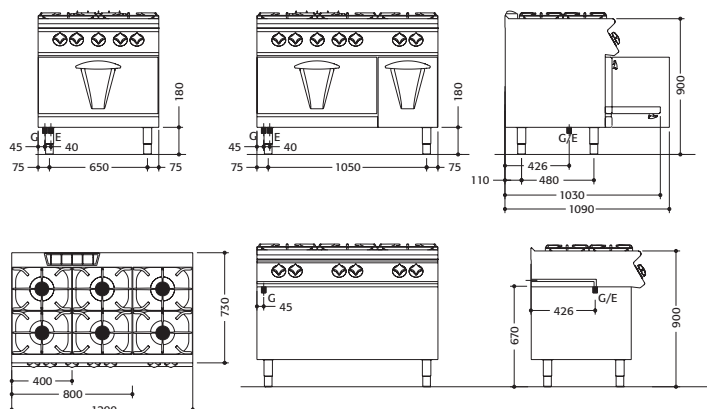
Die an der Deckplatte befestigten und abgedichteten Brenner verhindern das Eindringen von Flüssigkeiten in das Geräteinnere.

Innovation technologique.

Brûleurs fixés hermétiquement au dessus et manettes de commande conçues pour un indice de protection IPX5 protégeant contre toute infiltration d'eau.

Innovación tecnológica.

Quemadores fijados herméticamente a la encimera y manecillas de mando proyectadas contra toda infiltración de agua.



07

NUOVA PROTAGONISTA 70

Forno Maxi

MAXI OVEN / MAXI OFEN / FOUR MAXI / HORNO MAXI

Conferma le caratteristiche il forno dalle considerevoli dimensioni interne: cm 97,5x70x39. Ampia superficie di appoggio e lavoro per il modello senza funzione top, dotato di piano superiore con bordo arrotondato. Il piano stampato ed i bruciatori ad elevata potenza da 6 kW, conferiscono a questa apparecchiatura qualità specifiche per una grande capacità produttiva. Griglia in acciaio cromato e teglia smaltata di elevate dimensioni (cm 93x62) in dotazione. Componibilità con tutti gli elementi della gamma Nuova Protagonista 70. Forni a gas dotati di valvola di sicurezza ed accensione con pulsante piezo-elettrico. Temperatura regolabile da 100° a 330°C.

Conferma e potenza.

The maxi oven (gas) has internal dimensions of 97,5x70x39cm. Deep drawn top and high power 6 kW burners, ensure that this appliance has specific qualities for a high output. Chromed steel grid and enamelled tray (93x62cm) included. Large worktop with rounded edge for the model without cooking top. Safety shut-off valve and piezoelectric ignition. Temperature range from 100° to 330°C.

Proven features and power.

Backofen mit beachtlichen Innenmaßen: 97,5x64,5x40 cm. Großzügige Abstell- und Arbeitsflächen bei dem Modell ohne Top-Funktion, das über eine Deckplatte mit abgerundeten Kanten verfügt. Die tiefgezogene Kochmulde und die 6 kW- Hochleistungsbrenner garantieren die hohe Produktionsleistung des Gerätes. Rost aus verchromtem Stahl und ein emailiertes Backblech (93x62 cm) gehören zum Lieferumfang. Kombinierbarkeit mit allen Elementen der Serie Nuova Protagonista 70. Gasbacköfen mit Sicherheitsventil und Piezozündung. Temperatureinstellbereich 100° bis 330°C.

Qualität und Leistung.

Four disposant de toutes les caractéristiques standards ainsi que de dimensions internes larges: 97,5x70x39 cm. Grande surface de dépose et de travail pour le modèle sans fonction top, doté d'un plan supérieur avec bord arrondi. Le plan embouti et les brûleurs haute puissance, de 6 à 10 kW, confèrent à cet appareil des qualités spécifiques pour une capacité de production considérable. Grille en acier chromé et plaque émaillée de grandes dimensions (93x62 cm) fournies en dotation standard. Peut être couplé à tous les éléments de la gamme Nuova Protagonista 70. Fours gaz dotés de vanne de sécurité et allumage piézoélectrique. Température réglable de 100° à 330°C.

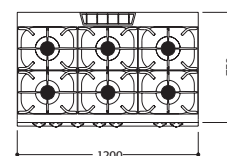
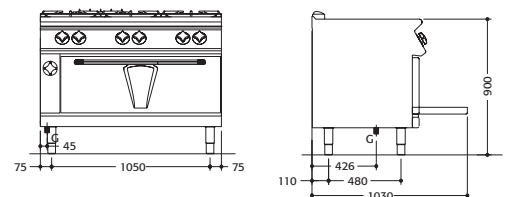
Caractéristiques et puissance.

Confirma las características del viejo modelo el horno de dimensiones internas considerables: 97,5x70x39 cm. Amplia superficie de apoyo y trabajo para el modelo sin encimera, dotado de tablero superior con borde redondeado. La encimera moldeada y los quemadores de elevada potencia (6 kW) proporcionan a este equipo cualidades específicas para una gran capacidad productiva. Rejilla de acero cromado y bandeja esmaltada de elevadas dimensiones (93x62 cm) asignadas en el equipamiento base. Modularidad con todos los elementos de la gama Nuova Protagonista 70. Hornos de gas dotados de válvula de seguridad y encendido con botón piezoeléctrico. Temperatura regulable de 100° a 330°C.

Confirmación y potencia.



NC7FGM12G



NC7FGM12G

Disposizione bruciatori
Burner arrangements
Brenneranordnung
Disposition des brûleurs
Disposición de los quemadores

Mod	cm	cm	kW	kW	kW
NC7FGM12G	120x73x87H	97,5x70x39H	10	46	

Tuttapiastra

SOLID TOPS / GLÜHPLATTENHERDE / COUP DE FEU / PLACAS RADIANTES



Macchina per la cottura e il mantenimento. Piastra in ghisa spessore 30 mm, ad angoli raggiati, con superficie utile 780x580 mm, con superficie satinata, di altezza pari a quella delle griglie fuochi aperti per movimentare in sicurezza. Temperature di utilizzo differenziate: 500 °C al centro e 200 °C in vicinanza dei bordi. Riscaldamento tramite bruciatori in ghisa da 9 kW, posizionato sotto il disco centrale della piastra. Accenditore piezoelettrico con pulsante protetto dall'acqua. Regolazione continua della potenza tramite rubinetto di sicurezza con termocoppia. Foro su pannello comandi per verifica visiva accensione del bruciatore pilota. Camera di combustione con bordo rialzato, per impedire il passaggio di liquida nelle zone sottostanti. Piano predisposto per il montaggio della colonnina acqua. Distanza tra il bordo inferiore della piastra ed il piano di 8 mm per garantirne l'agevole pulizia.

Cottura e mantenimento.

Cooking and holding appliances:
Solid plate in 30mm thick cast iron with rounded edges, 780x580mm working surface with satin-finish. Positioned at the same height as the open burner pan supports for safe movement of pans. Differentiated working temperatures: 500°C in the centre and 200 °C towards the edges. 9kW cast-iron burner located under the central ring. Piezoelectric ignition push-button protected against water. Power regulation through safety valve with thermocouple. Hole on the control panel for visual check of pilot burner ignition. Combustion chamber with raised rim to prevent liquid entering underlying areas. Designed for mounting a water column. Distance of 8mm between lower edge of plate and the top for easy cleaning.

Cooking and holding.

Gar- und Warmhalteherd:
einfache Handhabung und wirtschaftlichen Vorteile der Gasenergie. Herdplatte aus 30 mm dickem Gusseisen mit abgerundeten Ecken, satinierte Oberfläche 780x580 mm. Gleiche Arbeitshöhe wie die Topfabstellroste der offenen Kochstellen zum sicheren Verschieben von Töpfen. Differenzierte Arbeitstemperaturen: 500 °C in der Mitte und 200 °C am Rande. Beheizung durch 9 kW Ringbrenner aus Gusseisen. Piezozündung mit Strahlwassergeschützter Drucktaste. Leistungsregulierung durch Sicherheitsventil mit Thermoelement. Inspektionsloch an der Bedienblende zur Sichtkontrolle des Zündbrenners. Brennkammer mit Mulde, um das Eindringen von Flüssigkeiten in das Geräteinnere zu verhindern. Deckplatte vorbereitet zur Montage einer Wasserarmatur. 8 mm Abstand zwischen Plattenunterkante und Deckplatte zur einfachen Reinigung.

Garen und Fortkochen.

Appareil de cuisson et de maintien en température. Plaque en fonte épaisseur 30 mm avec angles arrondis, surface utile 780x580 mm en finition brossée, placée au même niveau que les grilles des feux vifs pour pouvoir déplacer la batterie en toute sécurité. Températures de travail différentes: 500 °C au centre et 200 °C sur les pourtours. Chauffe par brûleur en fonte de 9 kW placé sous le disque central de la plaque. Allumeur piézoélectrique par bouton étanche. Régulation continue de la puissance par robinet de sécurité avec thermocouple. Ouverture sur le tableau de commandes pour contrôle visuel de l'allumage de la veilleuse. Chambre de combustion avec bord relevé pour empêcher l'infiltration de liquide dans les soubassements. Dessus prédisposé pour le montage d'une colonne d'eau. Espace de 8 mm entre le bord inférieur de la plaque et le dessus pour faciliter le nettoyage.

Cuisson et maintien en température.

Máquina para la cocción y el mantenimiento. Placa de hierro colado de 30 mm de espesor con esquinas redondeadas y una superficie útil satinada de 780x580 mm, de altura igual a la de las rejillas con fuegos abiertos para manejar con seguridad. Temperaturas de utilización diferenciadas: 500 °C en el centro y 200 °C cerca de los bordes. Calentamiento mediante quemador de fundición de 9 kW, colocado debajo del disco central de la placa. Encendedor piezoeléctrico con botón protegido contra el agua. Regulación continua de la potencia mediante grifo de seguridad con termopar. Orificio en el panel de control para la verificación visual del encendido del quemador piloto. Cámara de combustión con borde realzado, para impedir el paso de líquidos a las zonas inferiores. Encimera predisposta para el montaje de la columna de agua. Distancia entre el borde inferior de la placa y la encimera de 8 mm para garantizar una fácil limpieza.

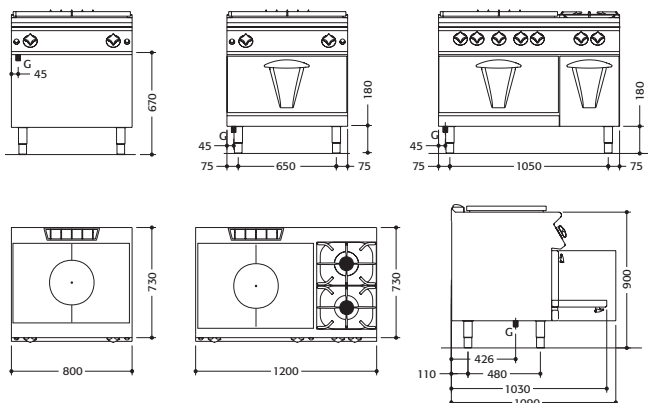
Cocción y mantenimiento.



NT7FG8G



09



- 6 **NTFG12G** Disposizione bruciatori
- 6 **NS78GD** Burner arrangements
- 6 **NS78GS** Brenneranordnung
- 6 **NS78GD** Disposition des brûleurs
- 6 **NS78GS** Disposición de los quemadores

Mod	cm	cm	kW	kW	kW
NT78G	80x73x25H	78x58	9	-	9
NT7FG8G	80x73x87H	78x58	9	8	17
NT7FG9G	90x73x85H	78x58	9	8	17,5
NT7FG12G	120x73x87H	78x58	9	8,5	29
NS78GD	80x73x25H	38,5x58	6	-	18
NS78GS	80x73x25H	38,5x58	6	-	18
NS7FG8GD	80x73x85H	38,5x58	6	8	26
NS7FG8GS	80x73x85H	38,5x58	6	8	26

NUOVA PROTAGONISTA 70

Cucine elettriche

ELECTRIC COOKERS / ELEKTROHERDE / CUISINIÈRES ÉLECTRIQUES / COCINAS ELÉCTRICAS

Consentono una cottura professionale a consumi contenuti. Piastre di riscaldamento in ghisa da 220x220 / Ø 220 mm con 2,6 kW di potenza, fissate ermeticamente al piano stampato. Regolazione del riscaldamento tramite selettore a 7 posizioni, con attivazione del riscaldamento segnalato da apposita lampada spia sul pannello comandi. Ciascuna piastra è dotata di termostato di sicurezza a ripristino automatico, che interviene in caso di errato utilizzo, con pentole inadatte o a vuoto. Camino per lo smaltimento del calore interno, predisposto per il montaggio dell'accessorio colonnina acqua. Invaso di contenimento liquidi integrato, con ampie zone raggate per garantire l'agevole pulizia. Apparecchiature in versione top e su forno elettrico. Modelli disponibili con alimentazione VAC400 3N e VAC230 3.
Alto rendimento a ridotti consumi.

These appliances allow professional cooking with limited energy consumption. Cast-iron hotplates 220x220 / Ø 220 mm with 2,6kW power, sealed tight to the pressed top. Heating control through 7-setting selector switch, 'power on' indicator light on control panel. Each plate is fitted with an automatic reset safety thermostat which activates in case of incorrect use with unsuitable or empty pans. Flue for exhausting internal heat, designed to accommodate the water column. Pressed one piece top, recessed spillage well with rounded corners for easy cleaning. Counter-top models, floorstanding units with electric oven. Power supply VAC400 3N or VAC230 3.
Energy-saving, high efficiency.

Diese Geräte ermöglichen das professionelle Kochen bei geringem Energieverbrauch. Tiefgezogene geschlossene Deckplatte mit abgerundeten Ecken zur leichten Reinigung. Heizplatten aus Gusseisen 220x220 / Ø 220 mm je 2,6 KW Leistung, dicht geschlossen in der Deckplatte. Hitzeregulierung durch 7-Taktschalter für fein abgestufte Temperaturen. Kontrollleuchte auf der Bedienblende. Kochplatten mit Protokoren: bei fehlender Energieabnahme wird die Energieversorgung automatisch reduziert. Kaminöffnung, vorbereitet zur Montage einer optionalen Wasserarmatur. Stromversorgung VAC400 3N oder VAC230 3.
Hohe Leistung bei niedrigem Energieverbrauch.



Mod	cm		V/Hz	kW
NC74EC	40x73x25H	-	230VAC-3 400VAC-3N	5,2
NC78EC	80x73x25H	-	230VAC-3 400VAC-3N	10,4
NC7FE8E	80x73x87H	6	400VAC-3N	16,4
NC7FE8E2	80x73x87H	6	230VAC-3	16,4
NC74EQC	40x73x25H	-	230VAC-3 400VAC-3N	5,2
NC78EQC	80x73x25H	-	230VAC-3 400VAC-3N	10,4
NC7FE8EQ	80x73x87H	6	400VAC-3N	16,4
NC7FE8EQ2	80x73x87H	6	230VAC-3	16,4
NC778E	80x73x25H	-	400VAC-3N	10,4
NC778E2	80x73x25H	-	230VAC-3	10,4
NC77FE8E	80x73x87H	6	400VAC-3N	16,4
NC77FE8E2	80x73x87H	6	230VAC-3	16,4

Disposizione potenze
Power arrangements
Leistungsanordnung
Disposition puissances
Disposición de las placas



Ces éléments sont conçus pour des cuisines professionnelles à consommations d'énergie réduites. Plaques de chauffe en fonte de 220x220 / Ø 220 mm avec 2,6 kW de puissance, fixées hermétiquement sur le dessus emboutie. Régulation de chauffe par sélecteur à 7 positions, et signalée par voyant spécifique sur le tableau de commande. Chaque plaque est dotée d'un thermostat de sécurité à réarmement automatique qui intervient en cas d'utilisation incorrecte, de batterie inadaptée ou vide. Mitre pour dégager la chaleur interne prédisposée pour le montage de colonne d'eau. Rainure de débordement intégrée avec vastes zones rayonnées pour faciliter le nettoyage. Appareils en versions top et sur four électrique. Modèles disponibles avec alimentation 400 VAC 3N et 230 VAC 3N.

Efficacité et consommations réduites.

Permiten una cocción profesional de consumos contenidos. Placas de calentamiento de fundición de 220x220 / Ø 220 mm con 2,6 kW de potencia, fijadas herméticamente a la encimera moldeada. Regulación del calentamiento mediante selector de 7 posiciones, con activación del calentamiento señalada por una lámpara piloto expresamente prevista en el panel de control. Cada placa está dotada de termostato de seguridad de rearme automático, que interviene en caso de utilización incorrecta, con recipientes inadecuados o vacíos. Chimenea para la eliminación del calor interno, predispuesta para el montaje del accesorio columna de agua. Cubeta colectora de líquidos integrada, con amplias zonas redondeadas para garantizar una fácil limpieza. Equipos en versión con colocación sobre tablero de apoyo y sobre horno eléctrico. Modelos disponibles con alimentación V.C.A.400 3N y V.C.A.230 3.

Alto rendimiento con bajos consumos.

Studio di dettaglio.

Piani unici stampati di spessore 1,5 mm, in acciaio inox 304PS; spigoli raggiati; camini bassi; schiene chiuse con zona tecnica.

Details.

1,5 mm thick pressed tops in 304PS stainless steel; rounded corners; low fues; rear technical compartment.

Details.

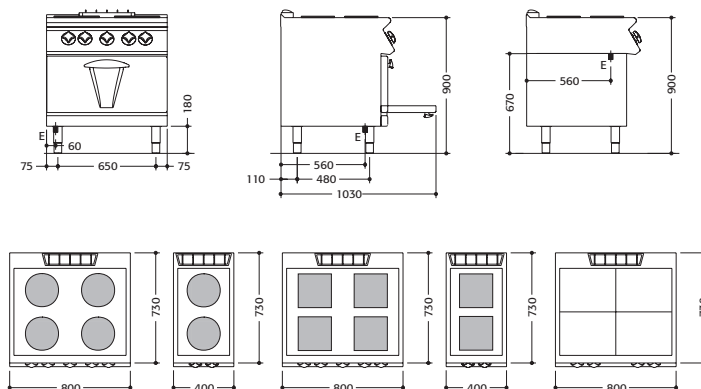
1,5 mm starke tiefgezogene Deckplatte aus Chromnickelstahl AISI 304PS, mit Abrundungen zur leichten Reinigung. Geschlossene Rückwände mit Technikfach.

Détails.

Plans monobloc emboutis épaisseur 1,5 mm, en acier inox 304PS; angles arrondis; mitres basses; dos logeant un compartiment technique.

Estudio de detalle.

Encimeras únicas estampadas de 1,5 mm de espesor, de acero inoxidable 304PS; esquinas redondeadas; chimeneas bajas; paneles posteriores con zona técnica.



Cucine ad induzione

INDUCTION RANGES / INDUKTIONSHERDE / CUISINIÈRES A INDUCTION / COCINAS A INDUCCIÓN

Prestazioni elevate in tempi brevi e assoluta pulibilità con il piano in vetroceramica, spessore 6 mm, ermeticamente sigillato. Zone di cottura delimitate dalla serigrafia circolare Ø 230 mm, a 3,5 kW di potenza, anche nella versione Wok. Potenze selezionabili tra 10 differenti livelli per cotture speciali e delicate. Riscaldamento attivo solo in presenza del recipiente di cottura e segnalato dall'accensione di una lampada spia di colore verde collocata sul pannello comandi. Erogazione energia solo sull'area di appoggio del recipiente, mentre la superficie non a contatto rimane fredda. Sistemi di sicurezza contro il surriscaldamento e lampada spia per eventuali anomalie di utilizzo e/o funzionamento. Distanza sul piano di 300 mm in profondità e di 400 mm in larghezza per pentole di grandi dimensioni. **Sicurezza, potenza, rapidità.**

High performance heat up, reduced heat radiation for friendly environment in the kitchen. The sealed 6mm ceramic top offers high cleaning comfort. Independently controlled heating zones, outlined by the screen-printed circle Ø 230 mm; 3,5 kW power even in the wok model. 10 different power settings available for special and delicate modes of cooking. Heating active only when the pan is present (electronic pot recognition), operation green indicator light on control panel. Heat delivered only to the area in contact with the pan, while the free surface remains cold. Overheating protection, indicator light for any malfunction or operating problem. **Safety, power, rapidity.**

Das hermetisch versiegelte Ceranfeld mit einer Stärke von 6 mm bietet Hochleistung innerhalb kürzester Zeit und absolute Reinigungsfreundlichkeit an. Siebdruckmarkierte runde Kochzonen Ø 230 mm, 3,5 kW Leistung – auch in der Wok-Ausführung – mit 10-Taktschalter. Automatische Topferkennung. Energieübertragung erfolgt nur in dem Bereich, der in Kontakt mit dem Kochgefäß kommt. Die geringe Wärmeabstrahlung sorgt für eine arbeitsfreundliche Umwelt in der Küche. Sicherheitssysteme gegen Überhitzung und Kontrollleuchte auf der Bedienblende zur Anzeige eventueller Bedienfehler oder Funktionsstörungen. Distanz zwischen den Heizzonen (300 mm in der Tiefe und 400 mm in der Breite) zur Verwendung von großen Töpfen. **Sicherheit, Leistung, Schnelligkeit.**

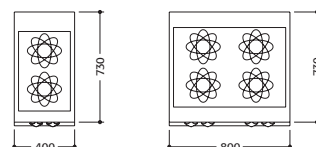
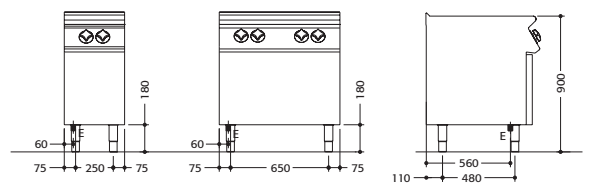
Montée en température extrêmement rapide et nettoyage facilité avec le plan vitrocéramique, épaisseur 6 mm, scellé hermétiquement. Foyers délimités par sérigraphie circulaire Ø 230 mm, puissance de 3,5 kW, disponible même en version Wok. 10 puissances de chauffe sélectionnables pour cuissons spéciales et délicates. Déclenchement de la chauffe seulement en présence du récipient. Chauffe signalée par l'allumage d'un voyant vert sur le tableau de commande. Consommation d'énergie proportionnelle à la taille du récipient. Seule la surface utile est chauffée, alors que la surface autour du récipient reste froide. Systèmes de sécurité contre les surchauffes et voyant signalant l'éventuel dysfonctionnement et/ou utilisation incorrecte. Disponibilité sur le dessus d'un espace de 300 mm en profondeur et de 400 mm en largeur pour batterie de grandes dimensions. **Sécurité, puissance, rapidité.**

Prestaciones elevadas en tiempos breves y absoluta facilidad de limpieza con la encimera de vitrocerámica, de 6 mm de espesor, herméticamente sellada. Zonas de cocción delimitadas por la serigrafía circular Ø 230 mm, con 3,5 kW de potencia, también en la versión Wok. Potencias seleccionables entre 10 niveles diferentes para cocciones especiales y delicadas. Calentamiento activo sólo en presencia del recipiente de cocción y señalado por el encendido de una lámpara piloto de color verde colocada en el panel de control. Suministro de energía sólo en el área de apoyo del recipiente, mientras que la superficie libre permanece fría. Sistemas de seguridad contra el recalentamiento y lámpara piloto para eventuales anomalías de utilización y/o funcionamiento. Encimeras de 300 mm de profundidad y 400 mm de anchura para ollas de grandes dimensiones. **Seguridad, potencia, rapidez.**



NI78E

Mod	cm	V/Hz	Kw	kw	Mod WOK	
NI74TE	40x73x25H	400VAC-3N	2x3,5	2	7	
NI74TE2	40x73x25H	230VAC-3	2x3,5	2	7	
NI78TE	80x73x25H	400VAC-3N	4x3,5	4	14	
NI78TE2	80x73x25H	230VAC-3	4x3,5	4	14	
NIW74TE	40x73x25H	400VAC-3N	1x3,5	1	3,5	Mod WOK
NIW74TE2	40x73x25H	230VAC-3	1x3,5	1	3,5	Mod WOK
NI74E	40x73x87H	400VAC-3N	2x3,5	2	7	
NI74E2	40x73x87H	230VAC-3	2x3,5	2	7	
NI78E	80x73x87H	400VAC-3N	4x3,5	4	14	
NI78E2	80x73x87H	230VAC-3	4x3,5	4	14	
NIW74E	40x73x87H	400VAC-3N	1x3,5	1	3,5	Mod WOK
NIW74E2	40x73x87H	230VAC-3	1x3,5	1	3,5	Mod WOK



Cucine vetroceramica

GLASSCERAMIC RANGES / CERANHERDE / CUISINIÈRES VITROCERAMIQUE / PLACA DE VITROCERÀMICA



Semplici e rapide. Piano in vetroceramica, spessore 6 mm, sigillato ermeticamente. Elementi radianti a 2 zone circolari concentriche, entrambe controllate da regolatore di energia: la più interna con Ø 180 mm e 1,8 kW di potenza, e la più esterna con Ø 230 mm e 2,6 kW di potenza. Il corretto utilizzo prevede l'accensione con pentola in posizione. Riscaldamento attivo segnalato dall'accensione della lampada spia presente sul pannello comandi. Regolatore che consente di selezionare l'ampiezza della zona di riscaldamento adattandola alla dimensione della pentola utilizzata. Lampada spia di segnalazione calore residuo (50°C) per una maggiore sicurezza dell'operatore.
Rapidità e funzionalità.

Simple and fast. Tightly sealed 6mm thick ceramic top. Concentric round 2-zone radiant elements, both with energy regulator: the inner zone is Ø 180 mm with 1.8 kW power, the outer zone Ø 230 mm with 2,6 kW power. Switch knob to select heating zones according to the size of pan being used. The pan needs to be in place before the power is switched on. "Power on" indicator light on control panel. "Top hot" (50°C) warning light for greater operator safety.
Rapidity and practicality.

Einfach und schnell. Hermetisch versiegelt 6 mm starkes Ceranfeld. Runde 2-Kreis-Heizelemente, beide mit Energieregler ausgestattet: innerer Kreis Ø 180 mm 1,8 kW Leistung, äußerer Kreis Ø 230 mm 2,6 kW Leistung. Die korrekte Anwendung sieht die Einschaltung nur dann vor, wenn der Topf auf der Heizzone ist. Kontrollleuchte an der Bedienblende. Über den Schalter kann der Anwender die Heizzonen zuschalten und der Größe der Töpfe anpassen. Kontrollleuchte zur Anzeige der Restwärme (50°C).
Schnelligkeit und Funktionalität.

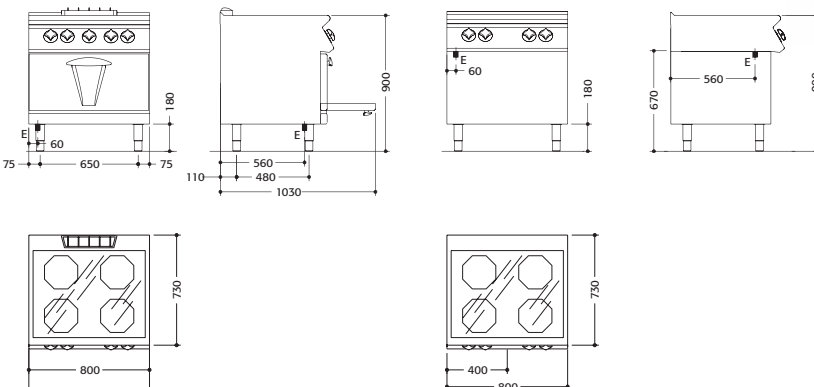
Simple et rapides. Table de cuisson en vitrocéramique épaisseur 6 mm, scellée hermétiquement. Deux foyers circulaires concentriques, tous les deux contrôlés par régulateur d'énergie: feu arrière Ø 180 mm et puissance de 1,8 kW, feu avant Ø 230 mm et puissance de 2,6 kW. La batterie doit être en place pour déclencher la chauffe. Le voyant situé sur le tableau de commande signale l'activation de la chauffe. Régulateur permettant de sélectionner la zone de chauffe selon le nombre de récipient utilisé. Voyant de signalisation chaleur résiduelle (50°C) pour assurer un surcroît de sécurité à l'opérateur.
Rapidité et fonctionnalité.

Simple y rápidas. Encimera de vitrocéramica, con un espesor de 6 mm, sellada herméticamente. Elementos radiantes con 2 zonas circulares concéntricas, ambas controladas por un regulador de energía: la más interna con Ø 180 mm y 1,8 kW de potencia y la más externa con Ø 230 mm y 2,6 kW de potencia. La correcta utilización prevé el encendido con la olla apoyada. Calentamiento activo señalado por el encendido de la lámpara piloto presente en el panel de control. Regulador que permite seleccionar la amplitud de la zona de calentamiento adaptándola a las dimensiones de la olla utilizada. Lámpara piloto de señalización del calor residual (50°C), para una mayor seguridad del operador.
Rapidez y funcionalidad.

NV78E



13



Mod	cm	V/Hz	Kw	⊞	⊞	⊞	⊞
NV74E	40x73x25	400VAC-3N	2x3,5	2	-	-	5,2
NV74E2	40x73x25	230VAC-3	2x3,5	2	-	-	5,2
NV78E	80x73x25	400VAC-3N	4x3,5	4	-	-	10,4
NV78E2	80x73x25	230VAC-3	4x3,5	4	-	-	10,4
NV7FE8E	80x73x87	400VAC-3N	4x3,5	4	6	6	16,4
NV7FE8E2	80x73x87	230VAC-3	4x3,5	4	6	6	16,4

NUOVA PROTAGONISTA 70

Friggitrici

FRYERS / FRITEUSEN / FRITEUSES / FREIDORAS

Efficienti e sicure. Vasche integrate al piano, stampate con curve ad ampio raggio per la facile pulizia e massima igiene. Vasche stampate in unica soluzione prive di saldature, per la massima pulizia. Ampio invaso nelle vasche per l'espansione dell'olio e vasta zona fredda nella parte inferiore per mantenere più a lungo l'integrità dell'olio utilizzato. Modelli gas con elementi riscaldanti esterni alla vasca costituiti da bruciatori in inox Aisi 304. Modelli elettrici dotati di resistenza in acciaio inox Aisi 304 interna alla vasca e ruotabile di oltre 70° per consentire una perfetta pulizia. Grande rapporto di potenza per offrire garanzie di elevato rendimento: friggitorici gas da 0,93 kW/Lt. a 0,96 kW/Lt, friggitorici elettriche 0,9 kW/Lt. assicurano il ripristino istantaneo della temperatura impostata. Tutti i modelli sono forniti di termostato di sicurezza. Accensione piezo per i modelli gas.

Efficienza e sicurezza.

Efficient and safe: Deep drawn tanks with wide radius curves for easy cleaning and maximum hygiene. Pressed, one-piece, weld-free tanks for maximum hygiene. Tapered design for expansion of oil and large cold zone in lower part to prolong oil life. Gas models: AISI 304 stainless steel burners outside the tank. Electric models: AISI 304 stainless steel heating element inside the pan, designed to swivel 70° to allow perfect cleaning. High power ratio to ensure high efficiency: gas fryers from 0.93 kW/Lt to 0.96 kW/Lt and electric fryers 0.9 kW/Lt ensure instant recover of set temperature. All models are fitted with safety thermostat. Piezoelectric ignition for the gas models.

Efficiency and safety.

Effizient und sicher. Tiefgezogene Becken mit abgerundeten Ecken für leichte Reinigung und maximale Hygiene. Tiefgezogene, einteilige Becken ohne Schweißnähte für einfache Reinigung. Großzügige Beckenmulde zur Ausbreitung des Öls und große Kaltzone im unteren Teil, um die Lebensdauer des Öls zu verlängern. Gas-Friteuse: außenliegende Brenner aus Cr.Ni. Aisi 304. Elektro-Friteuse: innenliegender Heizkörper aus Cr.Ni. Aisi 304, 70° im Becken drehbar für einfache Reinigung des Beckens. Große Heizleistung als Garantie für hohe Effizienz: Gas-Friteusen von 0,93 KW/Lt. bis 0,96 KW/Lt., Elektro-Friteusen 0,9 KW/Lt. gewährleisten das unmittelbare Wiedererreichen der eingestellten Temperatur und niedrige Schwankungen bei Beschickung mit kaltem Gargut. Alle Modelle mit Sicherheitsthermostat. Piezozündung bei Gas-Modellen.

Leistungsfähigkeit und Sicherheit.



NF76E10

Mod	cm	⊞	⊞	⊞	lt.	V/Hz	kW	⊞	kW	⊞
NF74G8	40x73x25H	•	-	1	8	-	7	-	-	-
NF76G8	60x73x25H	•	-	2	8+8	-	14	-	-	-
NF74G10	40x73x87H	•	-	1	10	-	10	-	-	-
NF76G10	60x73x87H	•	-	2	10+10	-	20	-	-	-
NF74G15	40x73x87H	•	-	1	15	-	14	-	-	-
NF78G15	80x73x87H	•	-	2	15+15	-	28	-	-	-
NF74G15T	40x73x87H	•	-	1	15	-	14	-	-	-
NF78G15T	80x73x87H	•	-	2	15+15	-	28	-	-	-
NF74E10	40x73x25H	-	•	1	10	400VAC-3N	-	9	-	-
NF74E102	40x73x25H	-	•	1	10	230VAC-3	-	9	-	-
NF76E10	60x73x25H	-	•	2	10+10	400VAC-3N	-	18	-	-
NF76E102	60x73x25H	-	•	2	10+10	230VAC-3	-	18	-	-
NF74E15	40x73x87H	-	•	1	15	400VAC-3N	-	12	-	-
NF74E152	40x73x87H	-	•	1	15	230VAC-3	-	12	-	-
NF78E15	80x73x87H	-	•	2	15+15	400VAC-3N	-	24	-	-
NF78E152	80x73x87H	-	•	2	15+15	230VAC-3	-	24	-	-

Performant et sûr. Cuves embouties dans le dessus, avec rainures larges pour nettoyage facile et hygiène maximale. Grandes zone de foisonnement et zone froide en partie basse pour maintenir durablement l'huile. Régulation de la température de 100 à 185°C, avec une précision au degré près dans la version électronique. Programme de "melting" pour une optimisation de l'emploi des graisses solides. Modèles gaz avec éléments de chauffe à l'extérieur de la cuve, constitués de brûleurs en acier inox Aisi 304. Modèles électriques dotés de résistance en acier inox Aisi 304 à l'intérieur de la cuve, pivotant de plus de 70° pour faciliter le nettoyage au maximum. Excellent ratio de puissance pour garantir un rendement élevé: des friteuses gaz de 0,93 kW/l à 0,96 kW/l et des friteuses électriques de 0,9 kW/l garantissent l'atteinte instantanée de la température de consigne. Tous les modèles sont dotés de thermostat de sécurité. Allumage piézoélectrique pour les modèles gaz.

Performance et sécurité.

Eficientes y seguras. Recipientes integrados en la encimera, moldeados con curvas de amplio radio para una fácil limpieza y máxima higiene. Recipientes estampados en una sola pieza sin soldaduras para garantizar la máxima higiene. Amplia cubeta colectora de líquidos en los recipientes para la expansión del aceite y amplia zona fría en la parte inferior para mantener durante más tiempo la integridad del aceite utilizado. Modelos de gas con elementos de calentamiento situados en el exterior del recipiente constituidos por quemadores de acero inoxidable Aisi 304. Modelos eléctricos dotados de resistencia de acero inoxidable Aisi 304 situada en el interior del recipiente y basculante por más de 70° para permitir una perfecta limpieza. Gran coeficiente de potencia para ofrecer garantías de elevado rendimiento: freidoras de gas de 0,93 kW/l a 0,96 kW/l, freidoras eléctricas de 0,9 kW/l, aseguran el restablecimiento instantáneo de la temperatura configurada. Todos los modelos están dotados de termostato de seguridad. Encendido piezo para los modelos a gas.

Eficiencia y seguridad.

Evoluzione.

Vasche di cottura ottenute per profondo stampaggio in unico pezzo, prive di saldature.

Evolution.

Tanks manufactured by weld-free deep drawing in one piece.

Evolution.

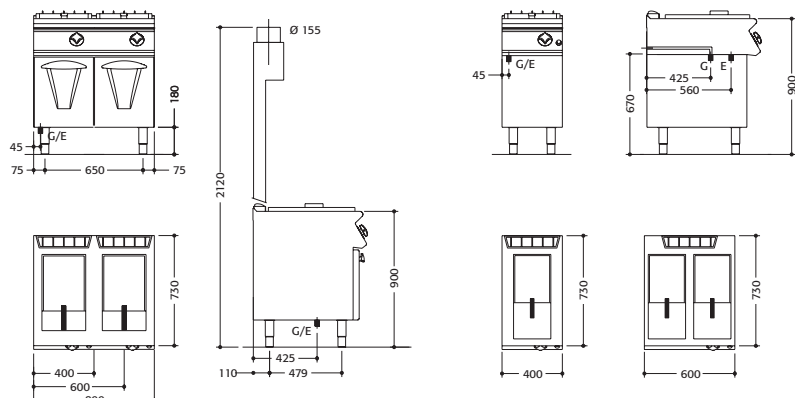
Tiefgezogene, einteilige Becken ohne Schweißnähte zur leichten Reinigung.

Évolution.

Cuves de cuisson obtenues par emboutissage en deux parties, avec une seule soudure longitudinale.

Evolución.

Recipientes de cocción obtenidos por estampación profunda en una sola pieza, sin soldaduras.



Rapides, performantes, avec des puissances accrues allant jusqu'à 14 kW (+ 20%). Lisses, mixtes ou nervurées, horizontales ou inclinées, les nouvelles grillades avec plaques de cuisson encastrées dans le plan garantissent une température uniforme et une grande facilité de nettoyage. En acier ou finition chrome, dotées de goulotte pour l'écoulement des jus de cuisson et d'un tiroir de récupération ad' une capacité allant jusqu'à 2,5 l. Alimentation électrique: résistances blindées en Incoloy; réglage thermostatique de la température de 110 à 280°C. Alimentation gaz: brûleur à 2 branches avec 4 rangées de feux, régulation par robinet de sécurité avec thermocouple; température contrôlée manuellement par réglage de 200 à 400°C environ; vanne thermostatique de sécurité avec thermocouple. Thermostat de sécurité sur tous les modèles. Pare-éclaboussures amovible fourni sur demande. **Innovation et puissance.**

Rápidos, de elevadas prestaciones, con potencias incrementadas hasta 14 kW (+20%). Lisos, mixtos o rayados, horizontales o inclinados: los nuevos fry-top con placas de cocción encajadas en la encimera garantizan uniformidad de temperatura y gran facilidad de limpieza. De acero o con acabado en cromo, están dotados de orificio para la salida de las grasas de cocción y de un cajón de recogida con una capacidad de hasta 2,5 l. Alimentación eléctrica: resistencias acorazadas en Incoloy; temperatura controlada con regulación termostática de 110 a 280°C. Alimentación a gas: quemador de 2 ramas y 4 flas de llama, regulación mediante grifo de seguridad con termopar; temperatura controlada manualmente con regulación de 200 a 400°C aproximadamente. Válvula termostática de seguridad con termopar. Termostato de seguridad en todos los modelos. Su soucitación se suministra regleta de ajuste antisalpaduras extraíble. **Innovación y potencia.**

Dettaglio.

Piastre ribassate e maggiore controllo delle temperature per cotture veloci anche a basse temperature.

Detail.

Recessed plates and better temperature control for fast cooking even at low temperatures.

Détail.

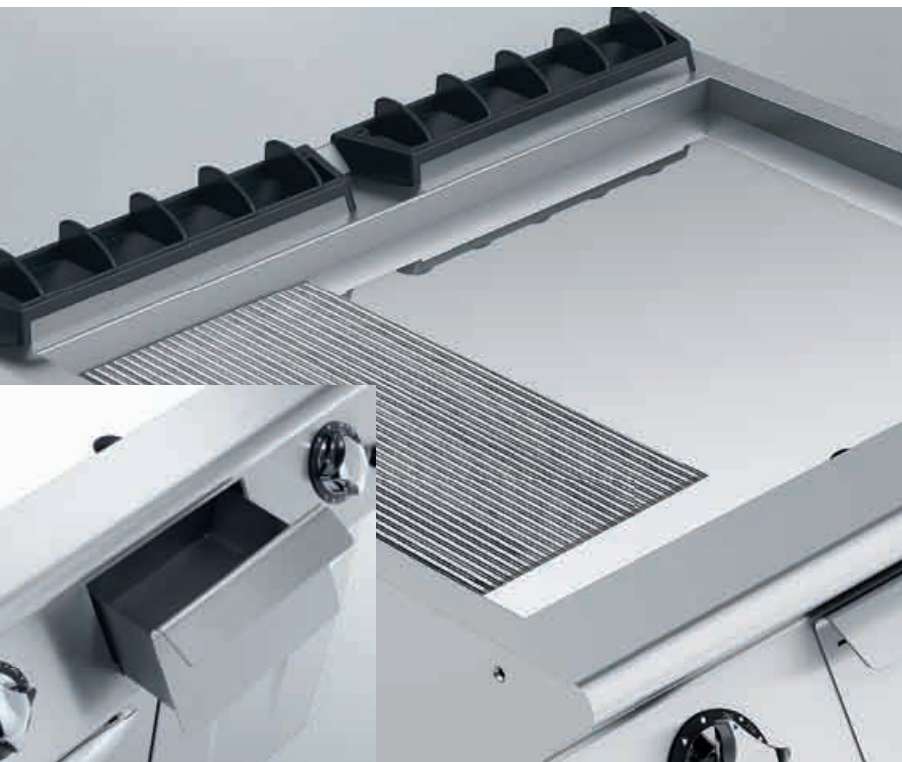
Tiefer gesetzte Grillfläche und verbesserte Temperaturkontrolle für schnelles Braten auch bei niedrigen Temperaturen.

Detalle.

Placas rebajadas e meilleure maîtrise des températures pour cuissons rapides même en basse température.

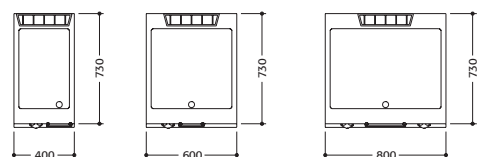
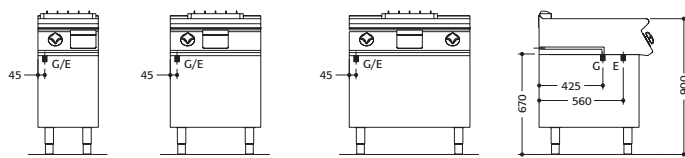
Detalle.

Placas rebajadas y mayor control de las temperaturas para cocciones rápidas incluso a bajas temperaturas.



17

Mod	cm	Ac	Cr	cm	V/Hz	kW
NFT78EM	80x73x25H	•	-	73,5x53	400VAC-3N	10,8
NFT78EM2	80x73x25H	•	-	73,5x53	230VAC-3	10,8
NFT78EMC	80x73x25H	-	•	73,5x53	400VAC-3N	10,8
NFT78EMC2	80x73x25H	-	•	73,5x53	230VAC-3	10,8
NFT78ER	80x73x25H	•	-	73,5x53	400VAC-3N	7,5
NFT78ERC	80x73x25H	•	-	73,5x53	400VAC-3N	10,8



NUOVA PROTAGONISTA 70

Griglie gas ed elettriche

GAS AND ELECTRIC GRILL / GAS- UND ELEKTROGRILL / GRILL A GAZ ET ELECTRO / PARRILLAS GAS Y ELÉCTRICAS

Progettate per la cottura di carni, pesce e verdure, le griglie gas ed elettriche sono in grado di garantire uniformità di cottura ed elevata potenza: fino a 15 kW nei modelli gas, 12 kW negli elettrici. Griglia reversibile, inclinata per carni ed orizzontale per pesce e verdure, realizzata in ghisa e completa di golosa per la raccolta dei grassi di cottura. Cassetti estraibili per la raccolta dei grassi di cottura e per il contenimento dell'acqua, a garanzia di un rapido raffreddamento degli stessi grassi e di una cottura morbida grazie all'evaporazione dell'acqua. Riscaldamento nei modelli a gas con bruciatore in acciaio Aisi 304, protetto dall'elemento radiante in acciaio Aisi 316, con regolazione del riscaldamento tramite rubinetto di sicurezza con termocoppia. Riscaldamento nei modelli elettrici con resistenze corazzate regolate tramite termostato. Alzatina paraspruzzi su tre lati.

Ricerca e sviluppo.

Designed for cooking meat, fish and vegetables, the gas and electric grills guarantee uniform cooking and high power: up to 15 kW in gas models and 12 kW in electric models. Reversible cast iron grid, inclined to the front for meat and horizontal for fish and vegetables, grease trough. Removable drawers for collecting cooking fats or holding water, thereby ensuring fast cooling of the fats and tender cooking thanks to evaporation of water. Removable splash guard on three sides. Gas models: AISI 304 stainless steel burner protected by AISI 316 stainless steel radiant element, temperature control through safety valve with thermocouple. Electric models: thermostatically controlled armored elements.

Research and development.

Entwickelt für das Garen von Fleisch, Fisch und Gemüse mit einem optisch ansprechenden Grillmuster. Die neuentwickelte Gas- und Elektrogrillgeräte garantieren gleichmäßiges Grillergebnis und hohe Leistungsfähigkeit: bis zu 15 kW bei Gasmodellen, 12 kW bei Elektromodellen. Drehbarer Grillrost aus Gusseisen beidseitig verwendbar, geneigt für Fleisch und waagrecht für Fisch und Gemüse, komplett mit Fettablaufrinne. Ausziehbare Schubladen für das Auffangen des Kochfettes. Der Behälter kann mit Wasser gefüllt werden, zur schnellen Abkühlung der Fette und um das Auströcknen des Gargutes mittels Wasserverdunstung zu vermeiden. Gas-Geräte: Brenner aus Cr.Ni.Stahl Aisi 304, geschützt durch Deckleisten aus Cr.Ni.Stahl Aisi 316. Temperaturregelung über Sicherheitsventil mit Thermoelement. Elektro-Geräte: gepanzerte Heizelemente, thermostatische Temperaturregelung. Abnehmbarer Spritzschutz auf 3 Seiten.

Forschung und Entwicklung.

Conçus pour la cuisson de viandes, poissons et légumes, les grills gaz et électriques sont en mesure de garantir des cuissons uniformes et une puissance élevée: jusqu'à 15 kW pour les modèles gaz et 12 kW pour les modèles électriques. Grill réversible, incliné pour viande et horizontal pour poisson et légume. Réalisé en fonte et doté d'un tiroir pour la récupération des jus de cuisson. Tiroir amovible pouvant contenir de l'eau, garantissant le refroidissement rapide des jus et une cuisson moelleuse grâce à l'évaporation de l'eau. Dans les modèles gaz, chauffe par brûleur en acier inox Aisi 304, protégé de l'élément radiant en acier inox Aisi 316. Chauffe régulée par robinet de sécurité avec thermocouple. Dans les modèles électriques, chauffe par résistances blindées, réglées par thermostat. Pare-éclaboussures sur trois côtés.

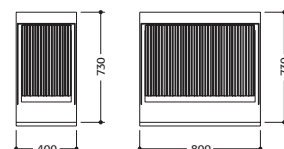
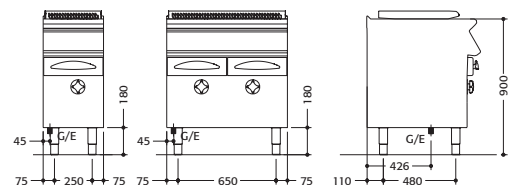
Recherche et développement.

Proyectadas para la cocción de carnes, pescado y verduras, las parrillas de gas y eléctricas son capaces de garantizar uniformidad de cocción y elevada potencia: hasta 15 kW en los modelos a gas, 12 kW en los eléctricos. Parrilla reversible, inclinada para carnes y horizontal para pescado y verduras, realizada en fundición y dotada de ranura para la recogida de las grasas de cocción. Cajones extraíbles para la recogida de las grasas de cocción y para el almacenamiento del agua, en garantía de un rápido enfriamiento de dichas grasas y de una cocción suave gracias a la evaporación del agua. Calentamiento en los modelos a gas con quemador de acero Aisi 304, protegido por el elemento radiante de acero Aisi 316, con regulación del calentamiento mediante grifo de seguridad con termopar. Calentamiento en los modelos eléctricos con resistencias acorazadas reguladas mediante termostato. Regleta de ajuste antispalpicaduras en tres lados.

Investigación y desarrollo.



NG78G



Mod	cm	V/Hz	kW	kW
NG74G	40x73x87H	1 -	-	7,5
NG78G	80x73x87H	2 -	-	15
NG74E	40x73x87H	1 VAC400-3N	6 -	-
NG74E2	40x73x87H	1 VAC230-3	6 -	-
NG78E	80x73x87H	2 VAC400-3N	12 -	-
NG78E2	80x73x87H	2 VAC230-3	12 -	-
NGL74G	40x73x25H	1 -	-	7
NGL78G	80x73x25H	2 -	-	14

Multipla

MULTI-PERFORMANCES COOKING APPLIANCE / ELEKTRO MULTI-BRÄTER / APPAREIL MULTI-FONCTIONS / EQUIPO MULTIFUNCIÓN



La versatile multi-funzione può essere utilizzata come brasiera o fry-top o per cotture in velo d'olio. Realizzata nella versione elettrica, con modulo da 40 e 80 cm, dotata di vasca in acciaio inox, con superficie di cottura lucidata a specchio. Resistenze corazzate poste sotto la vasca per il riscaldamento nelle due zone di cottura differenziate. Regolazione della temperatura con termostato da 50°C a 300°C e lampade spia per il controllo di funzionamento. Termostato di sicurezza. Scarico vasca maggiorato diam. 60 mm con tappo di chiusura e bacinella estraibile GN 1/1 H 150 mm.

Esperienza. Multifunzione.

The versatile multi-purpose unit may be used as a bratt pan, griddle or for a shallow fry. The electric version comes in a 40 and 80 cm module with stainless steel tank and mirror-polished cooking surface. Armored heating elements are located under the tank, two differentiated cooking zones. Thermostatic temperature control from 50°C to 300°C and operation indicator light. Safety thermostat. Large 60 mm Ø drain with tap. Removable GN 1/1 container h 150 mm into the cabinet.

Experience. Multi-purpose.

Das vielseitige Multifunktionsgerät kann als Bratpfanne, Grillplatte sowie für Kurzgebratenes verwendet werden. Ideal für Fleisch, Fisch, Mehlspeisen, Kartoffeln, Suppen, Sößen - Zubereitung fettarm oder schwimmend im Fett. Das Elektro-Gerät – als 40 und 80cm Modul – ist mit einer hochglanzpolierten Edelstahl- Bratfläche ausgestattet. Gepanzerte Heizelemente unterhalb des Beckens. Zwei getrennt regelbare Heizzonen, thermostatische Temperaturregelung von 50°C - 300°C, Kontrollleuchte und Sicherheitsthermostat. Großer Beckenablauf mit einem Durchmesser von 60 mm. Stopfen aus Spezialkunststoff, herausnehmbaren 1/1 GN Behälter mit einer Tiefe von 150 mm im Unterbau.

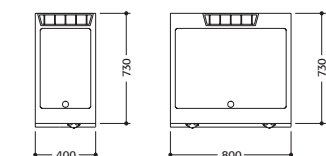
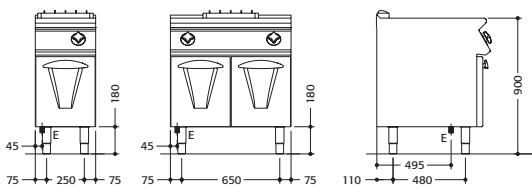
Braten, Dünsten, Kochen.

L'appareil multifonctions offre une grande souplesse d'utilisation; sauteuse, grill ou plancha. La version électrique est un module de 40 et 80cm dotée d'une cuve en acier inox avec un dessus de cuisson en finition poli miroir. Des résistances blindées sont placées sous la cuve pour la chauffe de deux zones de cuisson différenciées. Réglage de la température par thermostat de 50°C à 300°C et voyants de contrôle du fonctionnement. Thermostat de sécurité. Vidange de la cuve par ouverture en fond de cuve de 60 mm de diamètre et bac amovible GN 1/1 H 150 mm positionné en soubassement.

Expérience. Multifonction.

La versátil multifunción puede utilizarse como sartén o fry-top o para cocciones con poco aceite. Realizada en la versión eléctrica, con módulo de 40 y 80 cm, está dotada de recipiente de acero inoxidable, con superficie de cocción pulida a espejo. Resistencias acorazadas colocadas debajo del recipiente para el calentamiento en las dos zonas de cocción diferenciadas. Regulación de la temperatura con termostato de 50°C a 300°C y lámparas piloto para el control de funcionamiento. Termostato de seguridad. Desagüe sobredimensionado de 60 mm de diámetro con tapón, orificio antirreboso y contenedor extraíble GN 1/1 ALT. 150 mm.

Experiencia. Multifunción.



Mod	cm	cm	V/Hz	
NVB74E	40x73x87H	32,5x53x10	1	400VAC-3N 4
NVB74E2	40x73x87H	32,5x53x10	1	230VAC-3 4
NVB78E	80x73x87H	65x53x10	2	400VAC-3N 8
NVB78E2	80x73x87H	65x53x10	2	230VAC-3 8

Cuocipasta

PASTA COOKER / NUDELKOCHER / CUISEUR À PATES / CUECEPASTAS

Rinnovati per assicurare maggiore produttività, facilità d'uso e manutenzione. Piano con vasca stampata in acciaio inox Aisi 316L, bordi raggiati per una facile pulizia. Pannello di comando immediato e funzionale con selettore di carico rapido o di ripristino automatico dell'acqua tramite elettrovalvola. Garanzia di sicurezza con il pressostato che impedisce l'attivazione del riscaldamento in assenza di acqua nella vasca. Alimentazione elettrica con resistenza in acciaio inox Aisi 304 interna alla vasca, ruotabile per favorire la pulizia a fine servizio. Alimentazione gas con bruciatore inox esterno alla vasca. Gestione del riscaldamento tramite regolatore di energia per un più efficace controllo della bollitura.

Rinnovati, potenti, pratici.

Improved to ensure more output as well as easy use and maintenance. Top with deep drawn tanks in AISI 316L stainless steel with rounded edges for easy cleaning. User-friendly control panel, switch for fast filling or automatic top-up of water by means of solenoid valve. Safety ensured by a pressure switch, which stops heating if there is no water in the tank. Electric models: AISI 304 stainless steel immersion-type heating element which may be rotated at the end of work to facilitate cleaning. Gas models: stainless steel burner outside the tank. Precise heating control by mean of energy regulator.

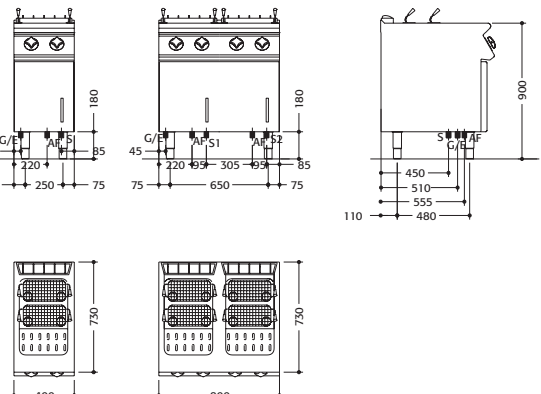
Improved, powerful, practical.

Verbessert für höhere Produktivität, einfache Handhabung und Wartung. Deckplatte mit tiefgezogenem Becken aus Cr.Ni.Stahl Aisi 316L mit abgerundeten Kanten und Ecken zur leichten Reinigung. Bedienungsfreundliche und funktionelle Bedienblende. Vorrichtung für schnellen Wasserzufuss und automatischer Wasserauffüllung durch Magnetventil. Sicherheit durch Druckwächter, der die Beheizung bei leerem Becken verhindert (Trockengehschutz). Elektro-Modelle: gepanzerte Heizelemente aus Cr.Ni. Stahl Aisi 304 im Beckeninneren, die am Ende des Arbeitstages für einfache Reinigung 70° im Becken drehbar sind. Gas-Modelle: Edelstahlbrenner außerhalb des Beckens. Energieregler zur genauen Überwachung der Temperaturen.

Verbessert, leistungsfähig, praktisch.



NPC78G



Mod	cm	⚡	⚙️	🍴	lt.	V/Hz	kW	⚡	kWh
NPC74G	40x73x87H	•	-	1	28	230VAC-3	10,5	0,1	
NPC76G	60x73x87H	•	-	1	42	230VAC-3	14	0,1	
NPC78G	80x73x87H	•	-	2	28+28	230VAC-3	21	0,2	
NPC74E	40x73x87H	-	•	1	28	400VAC-3N	-	5,6	
NPC74E2	40x73x87H	-	•	1	28	400VAC-3N	-	5,6	
NPC76E	60x73x87H	-	•	1	42	400VAC-3N	-	9	
NPC76E2	60x73x87H	-	•	1	42	400VAC-3N	-	9	
NPC78E	80x73x87H	-	•	2	28+28	400VAC-3N	-	11,2	
NPC78E2	80x73x87H	-	•	2	28+28	400VAC-3N	-	11,2	

Amélioration de la productivité et facilité d'emploi et d'entretien. Accès aux composants par la porte en façade. Cuve emboutie en décaissé anti débordement en acier inox Aisi 316 L, bords arrondis pour un nettoyage facile. Tableau de commande convivial et fonctionnel avec sélecteur de remplissage rapide ou de remise à niveau d'eau automatique pour chaque cuve. Garantie de sécurité grâce au pressostat empêchant l'enclenchement de la chauffe en cas de manque d'eau dans la cuve. Alimentation électrique: résistance en acier inox Aisi 304 à l'intérieur de la cuve, pivotante pour faciliter le nettoyage en fin de service. Alimentation gaz: brûleur en acier inox à l'extérieur de la cuve. Chauffe régulée par régulateur d'énergie pour une excellente maîtrise de l'ébullition.

Améliorés, puissants, pratiques.

Renovados para asegurar mayor productividad, facilidad de utilización y mantenimiento. Encimera con recipiente moldeado de acero inoxidable Aisi 316L, bordes redondeados para una fácil limpieza. Panel de control inmediato y funcional con selector de llenado rápido o de reposición automática del agua mediante electroválvula. Garantía de seguridad con el presostato, que impide la activación del calentamiento en ausencia de agua en el recipiente. Alimentación eléctrica con resistencia de acero inoxidable Aisi 304 situada en el interior del recipiente, basculante para favorecer la limpieza al final del servicio. Alimentación a gas con quemador inoxidable situado en el exterior del recipiente. Gestión del calentamiento mediante regulador de energía para un control de la temperatura más eficaz.

Renovados, potentes, prácticos.

Sicurezza e tecnologia.

Pressostato in dotazione per bloccare il riscaldamento della macchina in assenza d'acqua nella vasca.

Safety and technology.

Pressure switch incorporated to stop heating of the appliance if there is no water in the tank.

Sicherheit und Technologie.

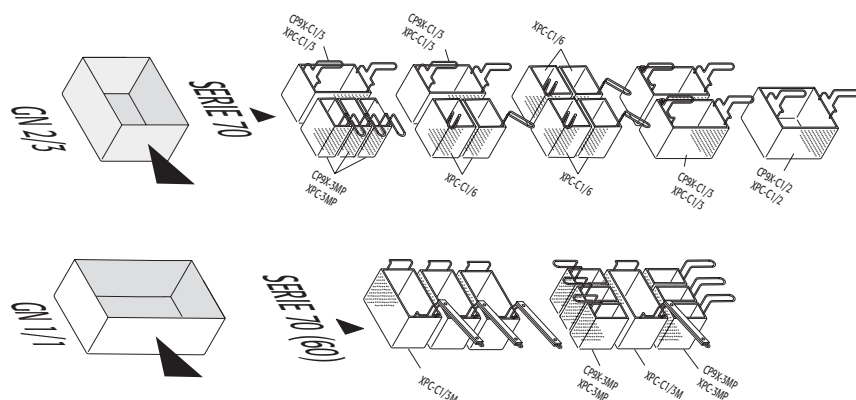
Trockengehschutz.

Sécurité et technologie.

Pressostat fourni en dotation pour interrompre la chauffe de l'appareil en cas de manque d'eau dans la cuve.

Seguridad y tecnología.

Pressostato asignado en el equipamiento base para bloquear el calentamiento de la máquina en ausencia de agua en el recipiente.



Disposizione cestelli cuocipasta
Pasta cookers baskets arrangements
Vorgerüstet für Teigwaren-Kocheinsätze
Disposition des paniers de cuisson des pâtes
Disposición de los cestos cuociepastas

Brasiere ribaltabili

TILTING BRATT PANS / KIPPBRATPFANNEN / SAUTEUSES BASCULANTES / SARTENES BASCULANTES

Brasiere rovesciabili con capacità di 55 lt. Vasca di cottura in inox Aisi 304 con angoli arrotondati e ampia bocca di scarico per agevolare tutte le operazioni di cottura e di pulizia. Fondo in ferro o inox, con utilizzo di Aisi 316. Sollevamento rapido della vasca. Immissione automatica dell'acqua in vasca opzionale, con l'erogatore fisso, posizionato sul piano. Coperchio a doppia parete con gocciolatoio in zona posteriore, per convogliare nella vasca l'acqua di condensa, robuste cerniere in inox Aisi 304 e bilanciamento a molle che garantisce affidabilità e durata. Maniglia con presa frontale in tubo di acciaio Aisi 304 satinato collegata al coperchio. Alimentazione elettrica con resistenze corazzate in Incoloy esterne alla vasca. Alimentazione gas con bruciatore inox, valvola gas con termocoppia. Regolazione del riscaldamento da 100 a 280°C tramite termostato per una gestione puntuale della cottura. Sicurezza garantita da un termostato a protezione e da un microinterruttore che interrompe l'alimentazione quando la vasca viene sollevata.

Capaci, sicure, evolute.

Tilting bratt pan with capacity of 55l. AISI 304 stainless steel cooking pan with rounded edges and wide drain outlet to facilitate all cooking and cleaning procedures. 12 mm thick bottom made of mild steel or compund (Aisi 316 s/s + mild steel). Rapid pan tilting. Optional fixed water tap located on the top. Double-skinned lid with drip at rear for conveying condensate liquid into the pan, sturdy AISI 304 hinges and spring balancing to guarantee long-lasting reliability. Satin-finish AISI 304 tubular steel handle with front grip, joined to lid. Electric models: armored heating elements in Incoloy underneath the pan. Gas models: stainless steel improved burner, gas valve with thermocouple. Thermostatic temperature control from 100° to 280°C. Safety thermostat, micro switch cutting off power supply when the pan is lifted.

Big, safe, progressive.

Kippbratpfannen mit einem Fassungsvermögen von 55 Lt. CNS-Wanne mit Radien für einfachste Reinigung und geformtem Ablauf. Boden aus Stahl oder Edelstahl (Cr.Ni.Stahl Aisi 316). Schnelle Kippung des Beckens. Wasserzulauf optional durch Wassersäule auf der Oberplatte. Doppelwandiger Deckel für geringe Wärmeabstrahlung; Kondensatsperre im hinteren Bereich; robuste gefederte Scharniere aus Cr.Ni.Stahl Aisi 304 gewährleisten Zuverlässigkeit und Langlebigkeit. An der Vorderseite des Deckels befestigter Griff aus satinierem Stahlrohr Aisi 304. Elektro-Modelle: gepanzerte Heizelemente aus Incoloy außerhalb des Beckens. Gas-Modelle: Edelstahlbrenner und Gasventil mit Thermoelement. Thermostatische Temperaturregelung von 100° bis 280°C, für unterschiedliche Anwendungen von Dünsten und Warmhalten bis zu intensiven Kochen und Braten. Sicherheitsthermostat.

Leistungsfähig, sicher, fortschrittlich.



NBR78GI



Mod	cm	Ac	Inox	dm ²	lt.	cm	V/Hz	kW	kW
NBR78GF	80x73x87H	•	-	26,5	60	72,5x43x20H	230VAC-3	14	0,2
NBR78GI	80x73x87H	•	-	26,5	60	72,5x43x20H	230VAC-3	14	0,2
NBR78EF	80x73x87H	-	•	26,5	60	72,5x43x20H	400VAC-3N	-	10
NBR78EF2	80x73x87H	-	•	26,5	60	72,5x43x20H	400VAC-3N	-	10
NBR78EI	80x73x87H	-	•	26,5	60	72,5x43x20H	400VAC-3N	-	10
NBR78EI2	80x73x87H	-	•	26,5	60	72,5x43x20H	400VAC-3N	-	10

Sauteuses basculantes de capacités 55 l. Cuve en acier inox Aisi 304 avec angles arrondis et grand bec de déversement pour faciliter toutes les opérations de cuisson et de nettoyage. Fond en fer ou acier inox Aisi 316. Relevage rapide de la cuve, manuel ou électrique. Remplissage d'eau automatique dans la cuve par simple pression d'un bouton de remplissage; robinet fixe positionné sur le dessus. Couvercle doublé avec pli anti-ruissellement à l'arrière pour rediriger les condensats dans la cuve, robustes charnières en acier inox Aisi 304 et compensation par ressorts, gage de fiabilité et durabilité. Poignée avec prise frontale en tube d'acier inox Aisi 304 satiné, fixée au couvercle. Alimentation électrique: résistances blindées en Incoloy à l'extérieur de la cuve. Alimentation gaz: brûleur en acier inox, vanne gaz avec thermocouple. Chauffe réglable de 100 à 280°C par thermostat. Sécurité garantie par thermostat de sécurité et par micro interrupteur coupant l'alimentation lors du basculement de la cuve.

Performantes, sûres, évoluées.

Sartenes volcables con capacidad de 55 l. Recipiente de cocción de acero inoxidable Aisi 304 con esquinas redondeadas y amplia boca de descarga para facilitar todas las operaciones de cocción y de limpieza. Fondo de hierro o de acero inoxidable Aisi 316. Elevación rápida del recipiente. Introducción automática del agua en el recipiente (opcional) con el suministrador fijo colocado en la encimera. Tapa de doble pared con escurridor en la zona posterior, para transportar hacia el recipiente el agua de condensación, sólidas bisagras de acero inoxidable Aisi 304 y sistema de equilibrado por resortes que garantiza fiabilidad y duración. Manilla con toma frontal en tubo de acero Aisi 304 satinado conectada a la tapa. Alimentación eléctrica con resistencias acorazadas en Incoloy situadas en el exterior del recipiente. Alimentación a gas con quemador inoxidable, válvula de gas con termpoar. Regulación del calentamiento de 100 a 280°C mediante termostato para una gestión puntual de la cocción. Seguridad garantizada por un termostato de protección y por un microinterruptor que interrumpe la alimentación cuando el recipiente se levanta.

Capaces, seguras, evolucionadas.

Studio di dettaglio.

Coperchio a doppia parete, interamente ridisegnato a garanzia di una maggiore manovrabilità e tenuta.

Detail.

Double-skinned lid completely redesigned to ensure easier handling and a better seal.

Detail.

Doppelwandiger, vollständig neu entwickelter Deckel für bessere Handhabung und Dichtigkeit.

Détails.

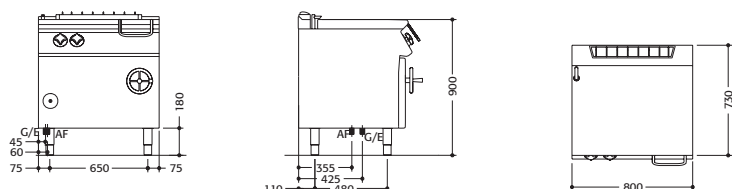
Couvercle en double parois, entièrement redéfini assurant une meilleure maniabilité et étanchéité.

Estudio de detalle.

Tapa de doble pared, completamente rediseñada que garantiza una mayor manejabilidad y estanqueidad.



23



NUOVA PROTAGONISTA 70

Pentole

BOILING PANS / KOCHKESSEL / MARMITES / MARMITAS

Sicurezza, efficienza, facilità d'impiego. Fondo recipiente in inox Aisi 316L e pareti in inox Aisi 304. Attivazione e regolazione del riscaldamento tramite regolatore di energia. Carico acqua fredda o calda tramite elettrovalvole attivate dal selettore del pannello comandi. Scarico con rubinetto di sicurezza da 1"1/2 con impugnatura in materiale atermico. Coperchio bilanciato da cerniera con impugnatura frontale in materiale atermico. Riscaldamento indiretto mediante vapore a bassa pressione generato dall'acqua contenuta nell'intercapedine del recipiente: la conduzione è assistita da manometro, valvola di sicurezza e valvola di compensazione. Innovativo sistema di controllo con spia di segnalazione in caso di esaurimento acqua nell'intercapedine: il riscaldamento della pentola riprende dopo il ripristino del normale livello. Versione elettrica a riscaldamento indiretto con resistenze corazzate interne all'intercapedine; a riscaldamento diretto con resistenze in inox Aisi 309 esterne al recipiente. Versione gas con bruciatori in inox Aisi 304 esterni al recipiente o all'intercapedine. Valvola gas di sicurezza con termocoppia sul pannello frontale con accenditore elettrico. Modelli dotati di termostato di sicurezza con pulsante di ripristino accessibile all'utente.

Controllo e sicurezza.

Safe, efficient, user friendly. Kettle bottom in AISI 316L stainless steel, side walls in AISI 304 stainless steel. Heating activated and adjusted through energy regulator. Filling with hot or cold water through solenoid valve activated by a switch on control panel. 1"1/2 safety drain tap with grip in heatproof material. Counter-balanced hinged lid with front handle in heatproof material. Indirect heating through low-pressure steam generated by water in the jacket; safe and easy operation thanks to pressure gauge, safety valve and compensating valve. Innovative control system with "no water" warning light; heating restarts after the water level in the jacket has been restored. Electric models: armored heating elements inside the jacket inf indirect heating; AISI 309 stainless steel heating elements outside the kettle if direct heating. Gas models: AISI 304 stainless steel burners outside the kettle or the jacket. Gas safety valve with thermocouple, electric ignition. All models fitted with safety thermostat, reset button accessible to the user.

Control and safety.

Sicherheit, Effizienz, einfache Handhabung. Kessel mit Boden aus Cr.Ni.Stahl Aisi 316L und Wände aus Cr.Ni. Stahl Aisi 304. Energieregler zur feinsten Überwachung der Temperaturen. Kalt- oder Warmwasserzulauf mit integrierter Mischbatterie, aktiviert durch Drehschalter auf der Bedienblende. Ablauf über 1"1/2 Sicherheitsventil mit wärmeisoliertem Griff. Deckel mit ausbalancierten Scharnieren und frontseitigem Griff aus wärmeisoliertem Material. Indirekte Beheizung durch Niederdruckdampf, erzeugt durch Wasser im Doppelmantel. Sicherheitsvorrichtungen: Druckwächter auf der Deckplatte, Sicherheits- und Ausgleichsventil. Innovatives Kontrollsystem mit Anzeigelampe für Wasserniveau im Mantel. Die Beheizung des Kessels wird nach Erreichen des normalen Füllstandes im Mantel wieder gestartet. Elektro-Geräte: gepanzerte Heizelemente im Inneren des Mantels bei indirekt beheizten Modellen; Heizelemente aus Cr.Ni.Stahl Aisi 309 an der Außenseite des Behälters bei direkter Beheizung. Gas-Geräte: Brenner aus Cr.Ni. Stahl Aisi 304 außerhalb des Behälters oder des Mantels. Gassicherheitsventil mit Thermoelement, elektrische Zündung. Modelle ausgestattet mit Sicherheitsthermostat, für den Anwender zugänglicher Rückstelltaste.

Kontrolle und Sicherheit.



NPI76G5

Mod	cm	☑	☑	☑	☑	☑	V/Hz	kW	☑	kW	☑
NPD76G5	60x73x85H	•	-	60	•	-	230VAC-3	10,5		0,2	
NPI76G5	60x73x87H	•	-	60	-	•	230VAC-3	10,5		0,2	
NPD78G8	80x73x87H	•	-	80	•	-	230VAC-3	17		0,2	
NPI78G8	80x73x87H	•	-	80	-	•	230VAC-3	17		0,2	
NPI76E5	60x73x87H	-	•	60	-	•	400VAC-3N	-		9,8	
NPI78E8	80x73x87H	-	•	80	-	•	400VAC-3N	-		16,8	

Sécurité, efficacité, facilité d'emploi. Fond de la cuve en acier inox Aisi 316L et parois en Aisi 304. Enclenchement et régulation de chauffe par doseur d'énergie.

Remplissage en eau froide ou chaude par électrovannes activées par sélecteur sur le tableau de commande.

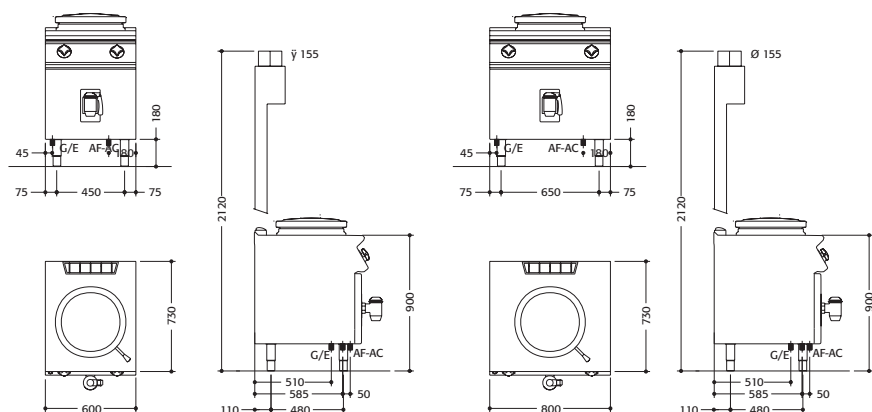
Vidange par robinet de sécurité de 1"1/2 avec prise de main en matière athermique. Couvercle compensé par charnière et doté de poignées pour prise frontale et latérale avec ouverture de 70°. Chauffe indirecte par vapeur à basse pression générée par l'eau contenue dans la double enveloppe de la cuve: la conduction est assistée par manomètre, soupape de sécurité et vanne de compensation. Système de contrôle novateur avec voyant de signalisation en cas de manque d'eau dans la double enveloppe: la chauffe de la marmite redémarre après remise à niveau. Version électrique à chauffe indirecte par résistances blindées à l'intérieur de la double enveloppe; à chauffe directe par résistances en acier inox Aisi 309 à l'extérieur de la cuve. Version gaz avec brûleurs en acier inox Aisi 304 à l'extérieur de la cuve ou de la double enveloppe. Vanne gaz de sécurité avec thermocouple sur le panneau de façade avec allumeur électrique. Modèles dotés de thermostat de sécurité avec bouton de réarmement accessible par l'utilisateur.

Contrôle et sécurité.

Seguridad, eficiencia, facilidad de utilización. Fondo de a marmita de acero inoxidable Aisi 316L las paredes de acero inoxidable Aisi 304. Activación y regulación del calentamiento mediante regulador de energía.

Carga del agua fría o caliente mediante electroválvulas activadas por el selector del panel de control. Descarga con grifo de seguridad de 1"1/2 con empuñadura en material atómico. Tapa equilibrada mediante bisagra con asa frontal de material atómico. Calentamiento indirecto mediante vapor de baja presión generado por el agua contenida en la cámara del recipiente: la conducción es asistida por manómetro, válvula de seguridad y válvula de compensación. nnovador sistema de control con indicador luminoso de falta de agua en la cámara: el calentamiento de la cuba se reanuda una vez restablecido el nivel normal. Versión eléctrica de calentamiento indirecto con resistencias acorazadas situadas en el interior de la cámara; de calentamiento directo con resistencias de acero inoxidable Aisi 309 situadas en el exterior del recipiente. Versión de gas con quemadores de acero inoxidable Aisi 304 situados en el exterior del recipiente o de la cámara. Válvula de gas de seguridad con termopar en el panel frontal, con encendedor eléctrico. Modelos dotados de termostato de seguridad con botón de reposición accesible al usuario.

Control y seguridad.



Bagnomaria

BAIN MARIE / WASSERBAD / BAIN-MARIE / BAÑO MARÍA

Vasca con angoli interni (laterali) arrotondati, fondo inclinato per un migliore deflusso dell'acqua e per le operazioni di pulizia. Vasche adatte a bacinelle GN 1/1 + 1/3 h 15 cm nel modulo da 40 cm.; capacità doppia nel modulo da 80 cm. Piano predisposto per l'inserimento della colonnina acqua. Alimentazione elettrica con resistenze corazzate esterne alla vasca e riscaldamento a controllo termostatico. Termostato di sicurezza in caso di attivazione del riscaldamento senza acqua in vasca, con regolazione tramite valvola termostatica di sicurezza con termocoppia. Regolazione della temperatura dell'acqua da 30 a 70°C. Scarico dell'acqua con troppipieno. In dotazione falsofondo forato e traversino per il sostegno delle bacinelle. **Insostituibile.**

Tank with rounded (side) corners and slanted bottom for better draining of water and cleaning. Suitable for GN 1/1 + 1/3 containers being 15cm high in the 40cm module; double capacity in the 80cm module. Top designed for insertion of water column. Electric models: armored heating elements outside the pan, thermostatic temperature control. Safety thermostat. Gas models: stainless steel burners outside the pan, safety thermostat with thermocouple. Water temperature control from 30° to 70°C. Water drain with overflow pipe. Standard supply with perforated false bottom and cross bar for supporting containers. **Unique.**

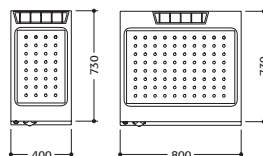
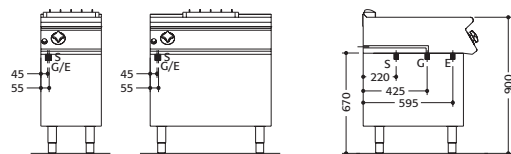
Becken mit (seitlich) abgerundeten Ecken und Gefälle für besseren Wasserabfluss und einfaches Reinigen. Becken geeignet für 1/1 + 1/3 GN-Einsätze mit 15 cm Tiefe bei dem 40 cm Modul; doppeltes Fassungsvermögen bei dem 80 cm Modul. Oberplatte vorbereitet für den Einsatz einer Wasserarmatur. Elektro-Modelle: gepanzerte Heizelemente an der Außenseite des Beckens, thermostatische Temperaturregelung und Sicherheitsthermostat gegen Überhitze. Gas-Modelle: Edelstahl-Brenner außerhalb des Beckens, thermostatisches Sicherheitsventil mit Thermoelement. Einstellung der Wassertemperatur von 30°- 70°C. Überlaufrohr, gelochter Blindboden und Steg für den Einsatz der Behälter im Lieferumfang. **Unersetzlich.**

Cuves avec angles internes arrondis et fond incliné pour une meilleure évacuation de l'eau et un nettoyage facile. Cuves acceptant des bacs GN 1/1 + 1/3 h. 15 cm pour le module de 40 cm; double capacité pour le module de 80 cm. Dessus prédisposé pour le montage d'une colonne d'eau. Alimentation électrique: résistances blindées à l'extérieur de la cuve et contrôle thermostatique de la chauffe. Thermostat de sécurité en cas de démarrage à sec. Alimentation gaz: brûleurs en acier inox à l'extérieur de la cuve, avec régulation par vanne thermostatique de sécurité avec thermocouple. Température de l'eau réglable de 30 à 70°C. Vidange de l'eau par enlèvement du trop-plein. Faux fond perforé et traverse de support des bacs fournis en dotation. **Irremplaçable.**

Recipiente con esquinas internas (laterales) redondeadas y fondo inclinado para una mejor salida del agua y para las operaciones de limpieza. Recipientes idóneos para contenedores GN 1/1 + 1/3 alt. 15 cm en el módulo de 40 cm; capacidad doble en el módulo de 80 cm. Encimera predispuesta para la inserción de la columna de agua. Alimentación eléctrica con resistencias acorazadas situadas en el exterior del recipiente y calentamiento con control termostático. Termostato de seguridad en caso de activación del calentamiento sin agua en el recipiente. Alimentación a gas con quemadores de acero inoxidable situados en el exterior del recipiente, con regulación mediante válvula termostática de seguridad con termopar. Regulación de la temperatura del agua de 30 a 70°C. Descarga del agua con orificio antirreboso. En el equipamiento base se añade falso fondo agujereado y travesa de los contenedores. **Insostituibile.**



26



Mod	cm	cm	V/Hz	kW	kW
NB74G	40x73x25H	35x51,5x17H	-	3	-
NB78G	80x73x25H	73x51,5x17H	-	6	-
NB74E	40x73x25H	35x51,5x17H	230VAC	-	1,8
NB78E	80x73x25H	73x51,5x17H	400VAC-3N	-	5,4
NB78E2	80x73x25H	73x51,5x17H	230VAC-3	-	5,4

Elementi neutri

CUPBOARD UNITS - BASE UNITS / NEUTRALE ELEMENTE / ÉLÉMENTS NEUTRES / ELEMENTOS NEUTROS



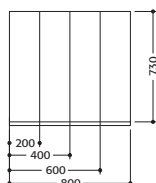
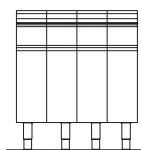
Robusti piani di lavoro in acciaio inox, privi di foro camino con ampia superficie utilizzabile per le lavorazioni e gli appoggi. Predisposizione per il montaggio dell' accessorio colonnina acqua. Tutti i moduli, da 40/60/80 cm, prevedono l'utilizzo di cassetti raggianti con maniglia a tutta larghezza, adatti a contenere bacinelle h = 15 cm.
Finiture accurate per pulizie facili e veloci.

Sturdy stainless steel working surface. Designed to accommodate water column. 40/60/80cm modules fitted with drawers suitable for accommodating 15cm high containers, rounded bottom corners. 20 cm module without drawer.
Fine finish for easy and fast cleaning.

Robuste Arbeitsflächen aus Edelstahl ohne Kaminöffnung. Vorbereitet für die Montage einer Wasserarmatur als Zubehör. Bei allen Modellen von 40/60/80 cm ist eine Schublade mit abgerundeten Ecken – geeignet zur Aufnahme von Behältern 15 cm tief – sowie eine Griffleiste über die gesamte Länge vorhanden. 20 cm Modell ohne Schublade.
Größere Nutzfläche.

Robustes dessus en acier inox sans découpe pour mitre, avec large plan de travail et dépose. Prêdisposé pour le montage d'une colonne d'eau. Tous les modules, de /40/60/80 cm, prévoient l'utilisation de tiroirs rayonnés avec poignée sur toute la largeur, adaptés à recevoir des bacs h = 15 cm.
Finitions soignées pour un nettoyage facile et rapide.

Sólidas encimeras de trabajo de acero inoxidable, sin apertura para la chimenea, con amplia superficie utilizable para las elaboraciones y los apoyos. Predisposición para el montaje del accesorio columna de agua. Todos los módulos, de 40/60/80 cm, prevén la utilización de cajones redondeados con tirador de máxima anchura, idóneos para almacenar contenedores de 15 cm de altura.
Acabados esmerados para limpiezas fáciles y rápidas.



Mod	cm	
NEN72	20x73x25H	-
NEN74	40x73x25H	-
NEN74C	40x73x25H	•
NEN76	60x73x25H	-
NEN76C	60x73x25H	•
NEN78	80x73x25H	-
NEN78C	80x73x25H	•

Elementi base

BASE UNITS / UNTERBAUTEN / ÉLÉMENTS BASE / ELEMENTOS DE SOPORTE

Basi vano con solida struttura in pannelli di acciaio inox, disponibili nelle versioni da 20/40/60/80/120/160 cm. Innesti rapidi per supportare le funzioni top della gamma. Impiegabili con vano a giorno o accessoriabili con guide per recipienti GN, portine da 40 e 60 cm, coppia cassetti da 40 e 60 cm, e "kit" di riscaldamento da 40 e 80 cm, con regolazione della temperatura da 50° a 70°C. Basi cavalletto in pannelli ed elementi tubolari di acciaio inox.
Alla base di una grande cucina.

Stainless steel base units, available in 20/40/60/80/120/160cm. Quickfit connections to counter-top appliances. Available as cabinet closed on three sides, which can be fitted on demand with rails for GN containers, 40 and 60 cm doors, 40 and 60 cm drawers, 40 and 80 cm heating kit with temperature control from 50° to 70°C. Also available as stands made of stainless steel tubular elements.
The New Protagonista 70 - Our team your dream!

Unterbauten komplett aus Edelstahl, lieferbar im Längeraster von 20/40/60/80/120/160 cm. Einfache und schnelle Verbindung zu den Oberteilen. Der Unterbau - dreiseitig geschlossen - kann mit Schienen für GN-Behälter bzw. Rosten ausgestattet werden, sowie mit 40/60 cm Türen oder Schubladen. Optional 40 und 80 cm Heizplatte mit Temperaturregelung von 50°-70°C für den geschlossenen Unterbau. Auch als offenes Untergestell aus Edelstahl-Vierkanntrohr lieferbar.
Robuste Unterbauten.

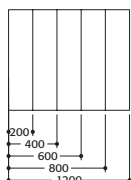
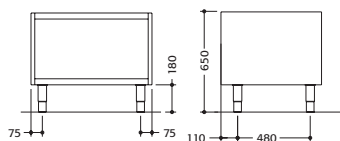
Soubassements réalisés avec une solide structure en panneaux d'acier inox, disponibles dans les versions de 20/40/60/80/120/160 cm, permettant une mise en place rapide des éléments de la gamme. Disponibles en version ouverte ou accessoirisés de glissières pour bacs GN, de portes de 40 et 60 cm, de deux tiroirs de 40 et 60 cm, et "kit" de chauffe de 40 et 80 cm avec régulation de température de 50° à 70°C. Chevalets avec panneaux et montants tubulaires en acier inox.
La base d'une grande cuisine.

Los módulos base con armario presentan una sólida estructura realizada con paneles de acero inoxidable, disponibles en las versiones de 20/40/60/80/120/160 cm. Acoplamiento rápidos para soportar las funciones de encimera de apoyo de la gama. Utilizables con compartimento abierto o equipables con guías para recipientes GN, puertas de 40 y 60 cm, pareja de cajones de 40 y 60 cm y "kit" de calentamiento de 40 y 80 cm con regulación de la temperatura de 50° a 70°C. Módulos base sin armario realizados con paneles y elementos tubulares de acero inoxidable.
A la base de una gran cocina.



28

Mod	cm	□	□	H2
NBC74	40x62,5x66H	•	-	-
NBC76	60x62,5x66H	•	-	-
NBC78	80x62,5x66H	•	-	-
NBC712	120x62,5x66H	•	-	-
NBC716	160x62,5x66H	•	-	-
NBV78P	80x59,5x62H	-	•	-
NBV712P	120x59,5x62H	-	•	-
NBV72	20x66,5x62H	-	•	-
NBV74	40x66,5x62H	-	•	-
NBV76	60x66,5x62H	-	•	-
NBV78	80x66,5x62H	-	•	-
NBV712	120x66,5x62H	-	•	-
NBVH74	40x59,5x62H	-	-	•
NBVH76	60x59,5x62H	-	-	•
NBVH78	80x59,5x62H	-	-	•



NUOVA PROTAGONISTA 70

Accessori

ACCESSORIES / ZUBEHÖR / ACCESSOIRES / ACCESORIOS

Per completare ed adattare il blocco di cottura alle vostre esigenze, Mareno mette a disposizione una vasta serie di accessori. Piani di porzionamento, corrimano perimetrale, zoccolatura, griglia posategami, colonnina acqua, sono gli elementi con i quali è possibile personalizzare Protagonista 70. Tutti gli accessori sono costruiti in acciaio inox AISI 304 o con componenti di elevata qualità ed affidabilità.

To complete and adapt the cooking block to your specific needs, Mareno offers an extensive range of accessories. Portioning tops, perimeter hand rails, plinths, pan stand grilles and water columns are all elements designed to enable personalisation of the Protagonist 70. All accessories are manufactured in AISI 304 stainless steel or using components of excellent quality and tried and trusted reliability.

Zur Vervollständigung und individuellen Anpassung des Kochzentrums bietet Mareno ein umfangreiches Zubehörsortiment: Portionierflächen, Handlauf, Sockelverkleidung, Abstellgitter, Wassersäule usw. gestatten die auf Ihre Erfordernisse abgestimmte Ausstattung der Protagonista 70. Alle Zubehörteile sind aus Edelstahl AISI 304 und mit Komponenten höchster Qualität und Zuverlässigkeit gefertigt.

Pour compléter et adapter le bloc de cuisson à vos besoins, Mareno met à votre disposition un vaste éventail d'accessoires. Plans de découpage, main courante, plinthes, grille de suspension des ustensiles, colonne d'eau: tels sont les éléments permettant de personnaliser Protagonista 70. Tous les accessoires sont en acier inox AISI 304 ou avec des matériaux d'une grande qualité et fiabilité.

Para satisfacer las exigencias de cada profesional, Protagonista 70 puede equiparse con una amplia serie de accesorios, como mesas racionadoras, pasamano perimétrico, zócalos, rejillas para sartenes y columna de agua. Todos los accesorios están realizados en acero inoxidable AISI 304 o con materiales de elevada calidad y fiabilidad.



Zoccolatura
Plinths
Sockelverkleidung
Plinthes
Zócalos

Colonnina acqua
Water column
Wassersäule
Colonne d'eau
Columna de agua

Completamento finitura laterale
Side finishing
Seitenverkleidung
Panneau de fermeture lateral
Terminación lateral



Piedino
Foot
Fuß
Pied
Pata

Kit ruote
Set of wheels
Räder-Sätze
Kit roulettes
Juegos de ruedas

Legenda

KEY / LÉGENDE / LEGENDE / LEYENDA

Mod	Modelli/Models/Modelle/ Modèles/Modelos.
Mod	Modelli elettrici/Electric models/ Elektrisch beheizt Modelle/ Modèles électriques/Modelos eléctricos.
Mod	Modelli a gas/Gas models/ Gasbeheizt Modelle/Modelos a gaz/ Modelos de gas.
cm	Dimensioni esterne/Outside dimensions/ Außenmaße/Dimensions extérieures/ Dimensiones exteriores.
V/Hz	Alimentazione/Power supply/ Speisung/Alimentation/ Alimentación.
kW	Potenza gas/Total Output/ Gesamtleistung/Puissance totale/ Potencia total.
kW	Potenza elettrica/Electric output/ Elektro Leistung/Puissance électrique/ Potencia eléctrica.
kW	Potenza forno/Oven output/ Leistung Backofen/Puissance four/ Potencia del horno.
kW	Forno elettrico/Electric oven/ Elektrobackofen/Four électrique/ Horno eléctrico.
kW	Forno a gas/Gas oven/Gasbackofen/ Four à gaz/Horno de gas.
N°	N° zone di cottura/N° Cook area/ N° Kochbereiche/N° Zones de cuisson/ N° Zonas de cocción.
Kw	Potenza zone di cottura/Output cook area/Leistung Kochbereiche/Puissance zone de cuisson/Potencia zonas de cocción.
	Piastra liscia/Smooth hotplate/ Glatte Platte/Plaque lisse/Plancha lisa.
	Piastra rigata/Grooved hotplate/Genilte Platte/Plaque rainurée/Plancha rayada.
	Piastra mista/Piastra mista/ Mixed Gemischte/Mixtes/Mixtas.
Ac	Acciaio/Steel/Edelstahl/En acier/Acero.
Cr	Cromato/Chrome-plated/ Verchromt/Chromé/Cromado.
Inox	Inox/Stainless steel/Edelstahl/ Acier inox/Acero inox.
	N° vasche/Wells nr./Becken Anz./ Cuve (qté)/N. de la cuba.
lt.	Capacità vasca/Well capacity/ Fassungsvermögen Becken/ Contenance cuve/Capacidad de la cuba.
cm	Dimensione vasca/Well size/ Beckenabmessungen/Dimensions cuve Dimensiones de la cuba/.
cm	Dimensioni interne forno/Oven interior dimensions/Innenabmessungen Backofen/ Dimension intérieures fours/ Medidas interiores hornos.
dm²	Superficie di cottura/Superficie di cottura/ Surface available for cooking/Brauchbare Kochfläche/Surface utilisable pour la cuisson/ Espacio utilizable para la cocción.
	Cassetti/Drawers/Schubläder/ Tiroirs/Cajones.
	Cavalletti/Stand/Unterbauten/ Chevalets/Caballetes.
	Riscaldamento diretto/Dir. heating/ Dir. Eheizt/Direct chauffage/ Calentamiento directo.
	Riscaldamento indiretto/Ind. heating/ Ind. Eheizt/Indirect chauffage/ Calentamiento indirecto.
	Vano giorno/Open cupboard/Offene Schränke/Meuble ouvert/Armarios abierto.
H2	Vano giorno H2/Open cupboards H2/ Offene Schränke H2/Meuble ouvert H2/ Armarios abierto H2.

NUOVA PROTAGONISTA 70

Le modifiche ai prodotti possono essere apportate senza preavviso del costruttore.
The product specifications may be changed without prior warning.
Die Produkte können ohne Vorankündigung seitens des Herstellers verändert werden.
Toutes modifications aux produits pourront être apportées sans préavis de la part du constructeur.
El fabricante se reserva el derecho de modificar sus productos sin previo aviso.



Rivenditore autorizzato/Authorised dealer/Genehmigter Verkäufer/
Revendeur autorisé/Revendedor autorizado.



Mareno - ALI S.p.a.

Via Conti Agosti, 231
31010 Mareno di Piave (TV) - Italy
Tel. +39-0438 4981 (Sel.Pass.)
Fax +39-0438 30621
Internet address: www.mareno.it
E-mail: mareno@mareno.it

